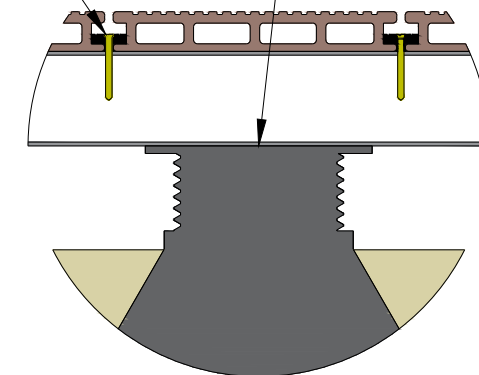
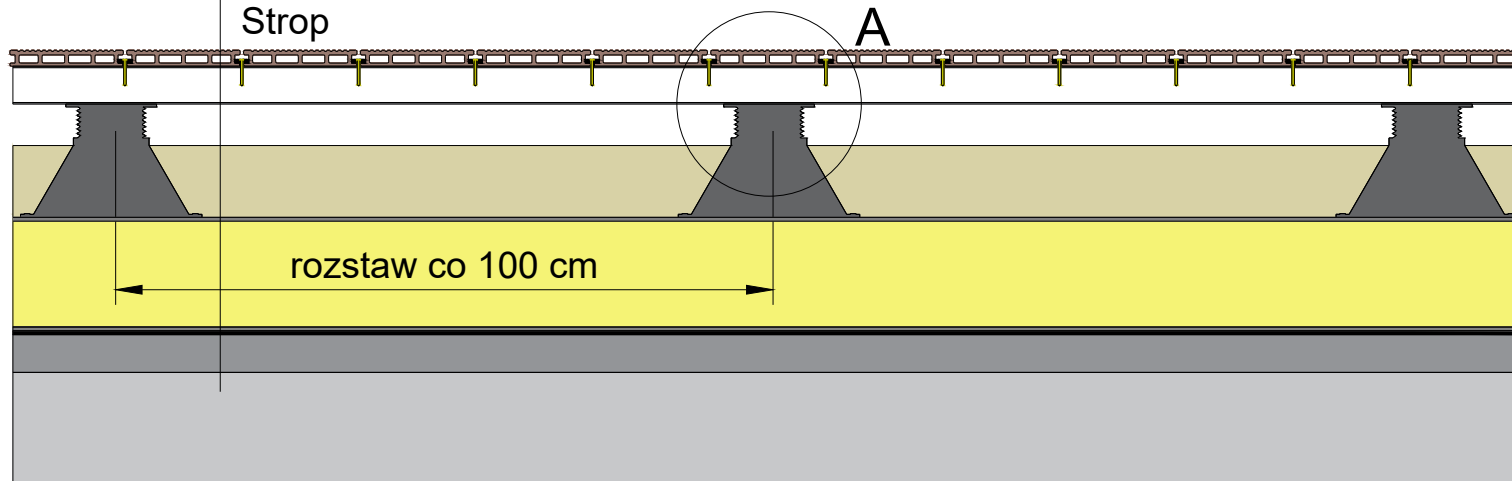


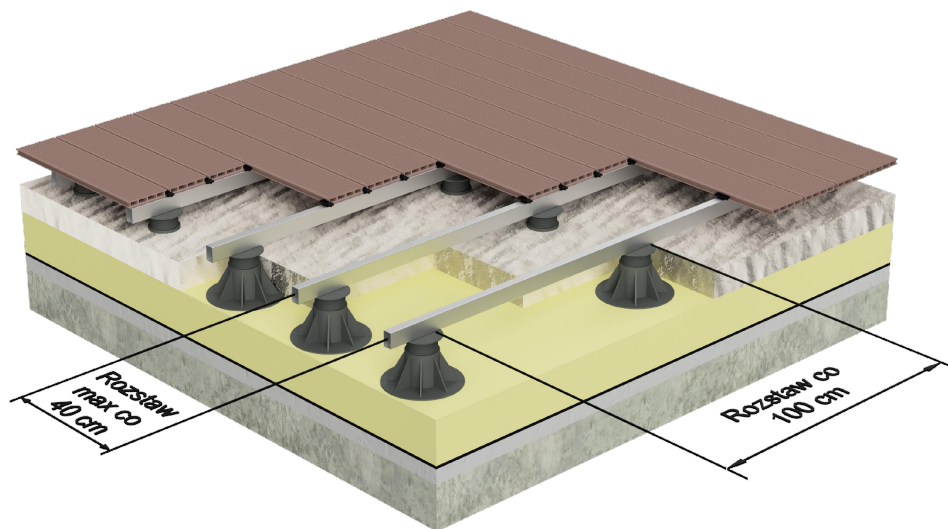
Deska tarasowa EkoTeak HD150H21 - 21mm
 Legar aluminiowy EkoTeak ALU50H30 - 50mm
 Kruszywo - warstwa dociskowa/filtrująca (opcjonalnie)
 Agrowłóknina
 Termoizolacja
 Hydroizolacja
 Warstwa spadkowa
 Strop


Klips montażowy
 HP-1 z wkrętem
 nierdzewnym

Regulowany
 wspornik
 tarasowy



A



| | | | |
|---|--------------------|--|--------------|
| Nr rys. | Właściciel | Sporządził | Data |
| 1 | EkoTeak Sp. z o.o. | Łukasz Bąk | 16.10.2020r. |
|  | | Nazwa | |
| | | Karta systemu: system tarasowy na dachu odwróconym | |
| Opis | | Grupa | Format |
| Przekrój podłużny i widok izometryczny | | Tarasy, balkony, pomosty | A4 |