

fiberon[®]

**DESKI TARASOWE
MIĘDZYNARODOWE INSTRUKCJE MONTAŻU**

**HORIZON, SYMMETRY, SANCTUARY,
XTREME ADVANTAGE, TRADITIONAL, ARMORGUARD**

+1-800-573-8841 | FIBERONDECKING.COM

Spis treści

Informacje dotyczące bezpieczeństwa	2
Gwarancja	2
Czynności do wykonania przed instalacją	3
Montaż powierzchniowy i instalacja desek tarasowych	5

Instalacja ukrytych łączników powierzchniowych	7
Demontaż uszkodzonych zaślepek Cortex lub śrub	8
Instalacja łączników ukrytych - Krawędź rowkowana	9
Montaż słupków	11

Informacje dotyczące bezpieczeństwa

Przed rozpoczęciem montażu desek tarasowych należy dokładnie zapoznać się z całą instrukcją.

UWAGA O ŁADUNKACH ELEKTROSTATYCZNYCH

W suchych lub wietrznych środowiskach mogą tworzyć się ładunki elektrostatyczne, które są różne w zależności od klimatu i warunków na miejscu. W przypadku nagromadzenia się nadmiernego ładunku elektrostatycznego na zamontowanym tarasie, firma Fiberon zaleca stosowanie następującej procedury:

1. Usunąć luźne pozostałości z powierzchni tarasu.
2. Rozcieńczyć koncentrat środka ACL Staticide® w sposób opisany na butelce.
3. Opryskać lub rozetrzeć środek na całej powierzchni tarasu. Zostawić do wyschnięcia na powietrzu. Nie należy wycierać powierzchni do sucha, ponieważ obniża to skuteczność powłoki antystatycznej.



OSTRZEŻENIE: Choć koncentrat ACL Staticide® jest bardzo bezpieczny w postaci rozcieńczonej, w formie nierozcieńczonej uważany jest za niebezpieczną substancję chemiczną. Koncentratu ACL Staticide® NIE WOLNO używać w formie nierozcieńczonej.



UWAGA: W trakcie stosowania elektronarzędzi należy zachować szczególną ostrożność.



UWAGA: Opisywane deski przeznaczone są do montażu wyłącznie w charakterze powierzchni tarasów. Nie nadają się do wykorzystywania do celów konstrukcyjnych.



OSTRZEŻENIE: W przypadku korzystania z drabin na tarasach z desek kompozytowych konieczne jest ustawianie ich na ułożonej na powierzchni tarasu płycie ze sklejki w celu rozłożenia obciążenia przenoszonego przez stopki drabiny na wszystkie znajdujące się w pobliżu legary. W celu zamocowania sklejki należy przewiercić ją wkrętami, tak by się nie ślizgała. Wkręty należy rozmieścić tak, aby dzięki odpowiedniej długości zostały trwale wprowadzone w legary przez szczeliny między deskami tarasu. Takie rozwiązanie pozwala uniknąć pozostawienia otworów w deskach tarasowych po usunięciu sklejki. Należy zawsze stosować się do przekazanych przez producenta drabiny instrukcji oraz wskazówek dotyczących bezpieczeństwa.



OSTRZEŻENIE: Nietypowe źródła ciepła, a także gromadzenie się energii cieplnej mogą doprowadzić do uszkodzenia powierzchni desek tarasowych. Takimi źródłami ciepła mogą być paleniska, światło odbite z pobliskich okien lub drzwi oraz instalacje wodoszczelne montowane pod deskami, które nie zapewniają odpowiedniej wentylacji.



OSTRZEŻENIE: Łączniki mają ostre krawędzie. Należy zachować ostrożność w trakcie ich przenoszenia.

Gwarancja

Gwarancje na deski tarasowe	Symmetry	Horizon	Sanctuary	Xtreme Advantage	ArmorGuard	Traditional
Ograniczona gwarancja na wykonanie	25 lat	25 lat	25 lat	20 lat	20 lat	15 lat
Gwarancja na plamy i odbarwienia	25 lat	25 lat	25 lat	Nie dot.	Nie dot.	Nie dot.
Gwarancja komercyjna	10 lat	10 lat	10 lat	10 lat	10 lat	10 lat

Więcej informacji można znaleźć na stronie www.fiberondecking.com.

Czynności do wykonania przed instalacją



WAŻNE: Należy przestrzegać obowiązujących miejscowych przepisów budowlanych. Staranne zaplanowanie układu gotowego tarasu pozwoli uzyskać lepiej wykończone konstrukcje. Niestosowanie się do wytycznych dotyczących instalacji może spowodować unieważnienie gwarancji.



WAŻNE: Należy zapoznać się z instrukcjami zarówno systemów desek tarasowych, jak i systemów balustrad planowanych do realizacji w ramach projektu. Dokładne zapoznanie się z instrukcjami przed rozpoczęciem prac pozwoli na ograniczenie kosztów projektu. Zaniedbanie zapoznania się z instrukcjami może skutkować trudnościami z montażem oraz utratą gwarancji.

PRZED ROZPOCZĘCIEM INSTALACJI

AKLIMATYZACJA I PRZECHOWYWANIE

Przed rozpoczęciem materiał należy ułożyć na płaskiej powierzchni, podpartej co 609,6 mm, i przykryć go, jeśli został wyjęty z oryginalnego opakowania.

PRZEPŁYW POWIETRZA I ODPIŁY WODY

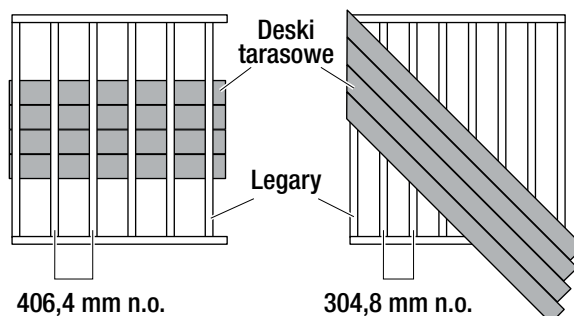
Zapewnić adekwatny i niezakłócony przepływ powietrza pod 50% tarasu, aby umożliwić wentylację naturalną. W ten sposób nie tylko zapewniana jest suchość powierzchni, ale również eliminowana jest możliwość gromadzenia się ciepła pod deskami. Pozostawić co najmniej 38,1 mm prześwitu pomiędzy spodem legarów i gruntem. Woda musi mieć możliwość wypłynięcia spod tarasu. Usprawnić drenaż lub ułożyć glebę lepszej klasy w miejscach, w których może zbierać się stojąca woda. Nie instalować odeskowania bezpośrednio na istniejącej lub twardej powierzchni.

Montaż belki podwalinowej: Minimalna wysokość legarów wynosi 38,1 mm. Muszą być one zamontowane poziomo, w kierunku odpływu wody i bezpośrednio na litej podwalinie. Zapewnić odpowiednią wentylację dla podłogi poprzez poszerzenie rozstawu pomiędzy deskami do 6,4 mm, przy maksymalnym odstępie wynoszącym 9,5 mm. Konstrukcja tarasu musi uwzględniać swobodny przepływ powietrza o szerokości minimalnej 38,1 mm pod tarasem przy otwartych końcach legara, aby zapewnić naturalną wentylację i drenaż.

Prawidłowo zainstalowane systemy hydroizolacyjne mogą zapewnić dodatkową przestrzeń życiową lub magazynową. Za instalacje nieprawidłowe uważa się takie, które ograniczają przepływ powietrza, co prowadzi do gromadzenia się ciepła i/lub wilgoci — a to z kolei może mieć niepożądane konsekwencje. Należy przestrzegać wszystkich wcześniejszych wymagań dotyczących wentylacji.

OKREŚLANIE LOKALIZACJI LEGARÓW

Rozmieszczenie legarów jest istotne dla bezpieczeństwa tarasu oraz wpływa na układ, koszt i łatwość montażu balustrad. Jeżeli planowany jest montaż balustrad, rozmieszczenie ich słupków należy określić przed przystąpieniem do budowy legarów. Więcej informacji o planowaniu rozmieszczenia słupków balustrad można znaleźć na stronie 11. Do konstrukcji ramy tarasu należy zastosować legary o przekroju co najmniej 50,8 x 203,2 mm.



UWAGA: W przypadku tarasów z legarami metalowymi wymagane są specjalistyczne łączniki do montażu powierzchniowego. Nie należy stosować ukrytych łączników typu Phantom. Wymagane jest zastosowanie łączników do metalu montowanych pod kątem 90 stopni.

DUŻE OBCIĄŻENIA

W przypadku, gdy na deskach montowane będą ciężkie obiekty, takie jak wanna, konieczne jest również uwzględnienie warunków ich producentów, którzy mogą wymagać specjalnych ram i podpór w celu zachowania ważności gwarancji.

ODSTĘPY MIĘDZY LEGARAMI/BELKAMI PODWALINOWYMI

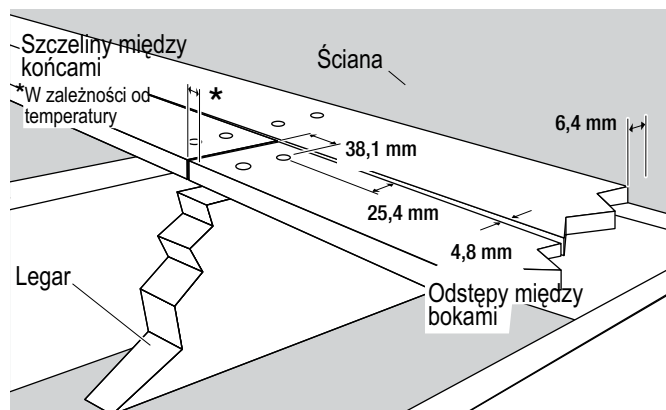
	Zast. mieszkalne			Zast. komercyjne		
	Prostopadłe	Ukośne	Schody	Prostopadłe	Ukośne	Schody
Horizon	406,4 mm	304,8 mm	228,6 mm	304,8 mm	203,2 mm	228,6 mm
Symmetry			203,2 mm			203,2 mm
Sanctuary			177,8 mm			177,8 mm
ArmorGuard						
Traditional						
Xtreme Advantage						

Czynności do wykonania przed instalacją (kontynuacja)

UWAGI DOTYCZĄCE ROZBUDOWY I ROZSTAWU

Wszystkie materiały do budowy tarasów — drewno, kompozyty i metale — w zależności od zmian pogody i pór roku do pewnego stopnia rozszerzają się liniowo. Aby uzyskać najlepsze rezultaty, należy nie dopuszczać do bezpośredniego działania promieni słonecznych na deski w trakcie składowania i cięcia, a także — w miarę możliwości — na wszystkich etapach montażu. W celu skompensowania efektów kurczenia się i wydłużania należy w miarę możliwości rozdzielać długie ciągi desek krótkimi deskami.

Zapewnienie między bokami desek odstępów co najmniej 4,8 mm zapewni odpowiednią wentylację i odpływ wody, a jednocześnie ułatwi usuwanie drobnych pozostałości organicznych. Należy zachować co najmniej 6,4 mm odstępu między deskami i trwałymi elementami konstrukcji. Spełnienie wymogów dotyczących odstępów jest warunkiem zachowania pełnej gwarancji Fiberon.



UWAGA: Należy zwrócić szczególną uwagę na elementy w ciemnych kolorach, ponieważ w trakcie normalnego użytkowania będą one narażone na większe wahania temperatury. W celu zapewnienia lepszej kontroli nad odstępami między końcami desek, deski w ciemniejszych kolorach, przed przystąpieniem do cięcia i bezpośrednio przed przystąpieniem do mocowania, należy utrzymywać w temperaturze otoczenia w miejscu nienarażonym na bezpośrednio padające promienie słoneczne. Aby odstęp był mniej widoczny, należy wykorzystać jaśniejsze deski, a ciemniejsze stosować jedynie jako akcenty projektowe.

ODSTĘPY MIĘDZY KOŃCAMI DESEK W ZALEŻNOŚCI OD TEMPERATURY INSTALACJI

	1°C i poniżej	2–20°C	21–31°C	32–42°C	43°C i więcej
Horizon	6,4 mm	4,8 mm	3,2 mm	1,6 mm	0,8 mm
Symmetry					
Sanctuary					
ArmorGuard					
Traditional					
Xtreme Advantage					

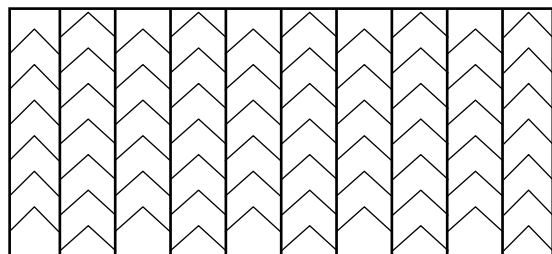


UWAGA: W obszarach o bardzo dużych wahaniami temperatury zaleca się dodanie elementów poprzecznych 2x przy połączeniach czołowych. Ponadto należy dodać dwa łączniki powierzchniowe na środku długości deski, aby powstrzymać przesuwanie się materiału w dół w wyniku rozszerzania i kurczenia się materiału z powodu temperatury.

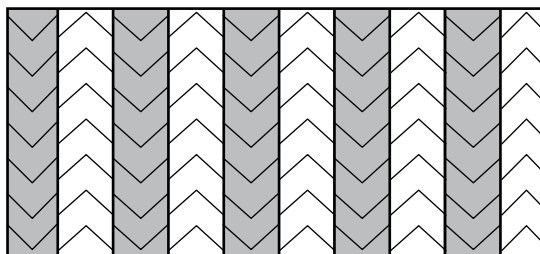
TWORZENIE RÓŻNYCH WZORÓW DESEK TARASOWYCH

Ułożenie desek z usłojeniem zorientowanym w tym samym kierunku lub naprzemiennie pozwala na uzyskanie różnych efektów wzorniczych. Dostępnych jest kilka różnych wzorów usłojenia, dzięki czemu wygląd drewna jest mniej powtarzalny oraz bardziej naturalny. Wzór usłojenia powtarza się co około 1117,6 mm wzdłuż długości deski. Na etapie planowania projektu tarasu należy ułożyć deski przed rozpoczęciem montażu w celu uzyskania pożądanego rezultatu w zakresie wzoru i kolorów. Jest to również istotne w przypadku stosowania różnych długości/partii materiału, ponieważ w celu osiągnięcia pożądanego wyglądu konieczne może okazać się połączenie różnych wzorów usłojenia i odcieni kolorów.

Orientacja usłojenia w trakcie montażu



W tym samym kierunku

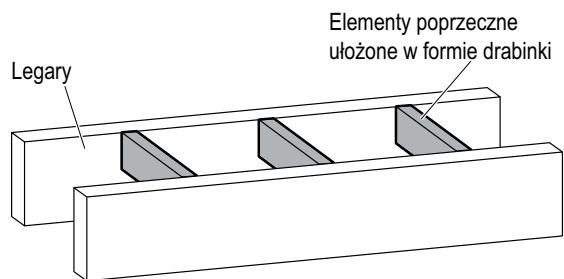


Naprzemiennie

Czynności do wykonania przed instalacją (kontynuacja)

SPECJALNA UWAGA DOTYCZĄCA UŁOŻENIA ELEMENTÓW POPRZECZNYCH

Podczas montażu elementów poprzecznych w bardziej złożonych układach desek należy pamiętać, że w przypadku ułożenia ich na gruncie będą one hamować przepływ wody i prowadzić do gromadzenia się materii organicznej, co będzie utrudniać czyszczenie tarasu i może spowodować uszkodzenie materiału. Najlepszą metodą montażu elementów poprzecznych jest przymocowanie ich do legarów nad podłożem (utworzenie „drabiny”).



WYMAGANE NARZĘDZIA



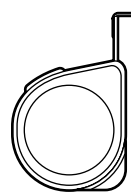
Wiertarka z napędem



Wiertło do rozwiercania 3,2 mm



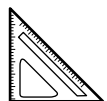
Gogle ochronne



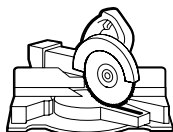
Taśma miernicza



Poziomica



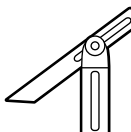
Ekierka z kątomierzem typu Speed Square



Ukośnica



Ołówek



Kątownik regulowany



Poziomnica minimum 122 mm

Montaż powierzchniowy i instalacja desek tarasowych czołowych

WYMAGANIA DOTYCZĄCE MONTAŻU

Wszystkie marki desek tarasowych Fiberon można mocować łącznikami powierzchniowymi. Należy stosować wyłącznie wkręty przeznaczone do kompozytowych desek tarasowych. Gwoździe z gwintem pierścieniowym o odpowiedniej długości, a także gwoździe z trzpieniem walcowanym pierścieniowo i spiralnie charakteryzują się doskonałą siłą mocowania i zapewniają dobre rezultaty. Jednakże wkręty zapewniają najlepsze mocowanie. Nie zaleca się stosowania niegwintowanych, ocynkowanych łączników powierzchniowych. Nie należy stosować tradycyjnych wkrętów z łbami trąbkowymi. W celu uzyskania najlepszych rezultatów należy użyć wkrętów do kompozytowych desek tarasowych ze stali nierdzewnej, dopasowanych kolorystycznie wkrętów do tarasów ze stali nierdzewnej lub systemu łączników ukrytych Cortex®. Wkręty te przeznaczone są do stosowania z kompozytowymi deskami tarasowymi i zapobiegają wybrzuszeniu się materiału, dzięki czemu wykończone projekty wyglądają lepiej.

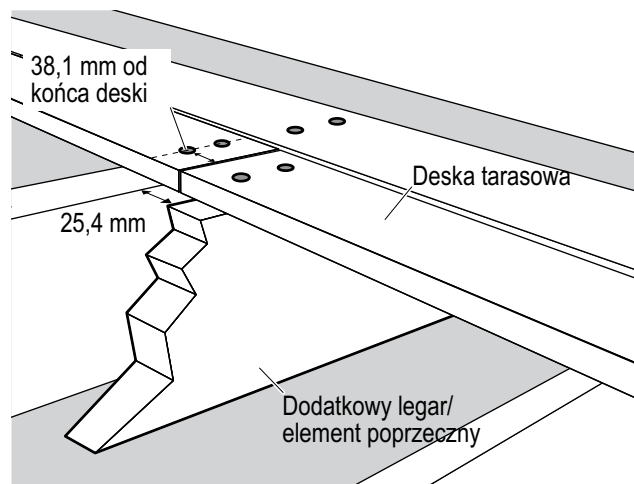
ZAPEWNIENIE NAJLEPSZYCH REZULTATÓW

Łby wkrętów muszą zostać zamocowane równo z powierzchnią desek lub wpuszczone tak, by można było nad nimi umieścić dopasowane kolorystycznie zaślepki Cortex.

W przypadku wszystkich łączników powierzchniowych zaleca się wstępne nawiercenie. Jest ono konieczne w przypadku otworów na wkręty przy końcach desek oraz w klimatach zimnych, ponieważ pozwala na uniknięcie rozszczepiania końców w trakcie montażu lub po jego zakończeniu. Wstępne nawiercenie wszystkich otworów pozwoli na uzyskanie lepszego wyglądu po wykończeniu.

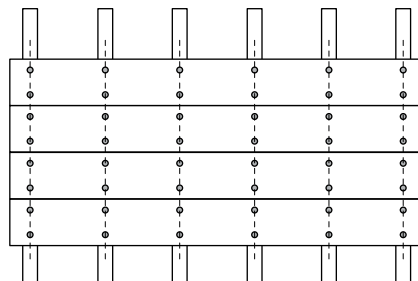
Należy zachować szczególną ostrożność i unikać nadmiernego dokręcania łączników, ponieważ może ono prowadzić do pęknięcia końców desek, a także powstawania pęknięć wokół innych łączników.

Nie należy stosować łączników powierzchniowych w odległości do 38,1 mm od końca deski lub 25,4 mm od boku deski.



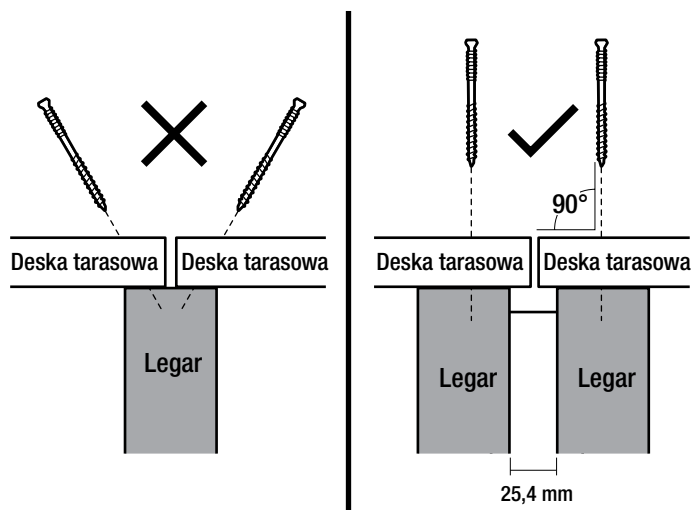
Montaż powierzchniowy i instalacja desek tarasowych czołowych (kontynuacja)

Proste rzędy łączników wyglądają schludniej i są mniej widoczne niż rzędy nierówne. Oznaczenie położenia kredą, a także przyłożenie prostej deski lub rozpięcie sznurka może ułatwić zamocowanie łączników w liniach prostych.



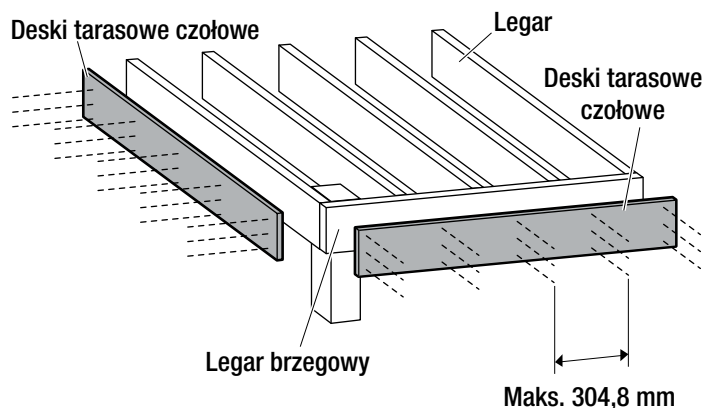
MONTAŻ ŁĄCZNIKÓW

Łączniki powierzchniowe należy zawsze wprowadzać pod kątem prostym do powierzchni tarasu, po dwa w każdym miejscu montażu legara. Nie wprowadzać łączników w legar pod kątem. Zamiast tego dodatkowe legary/elementy poprzeczne należy rozmieszczać tak, by możliwe było prostopadłe wprowadzenie łączników powierzchniowych przy końcach desek.



MONTAŻ DESEK TARASOWYCH CZOŁOWYCH

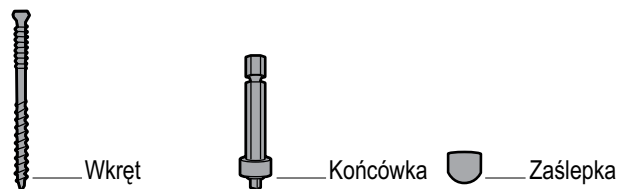
Czołowe deski tarasowe nie są elementami nośnymi; ich funkcją jest osłonięcie brzegowych legarów, podstopnic i belek podwalinowych. Przy montażu desek tarasowych czołowych należy montować po trzy wkręty wzdłuż strony czołowej w odstępach maksymalnie 304,8 mm. Przy montażu podstopnic należy montować po dwa wkręty wzdłuż strony czołowej w odstępach maksymalnie 304,8 mm. Nie dokręcać wkrętów nadmiernie, ponieważ może dochodzić do wyboczenia się i pęknięcia. W temperaturach powyżej 10°C montować w odległości 3,2 mm od krawędzi i końców. W temperaturach poniżej 10°C należy pozostawić odstęp 4,8 mm pomiędzy krawędziami i końcami. Odstępy pomiędzy końcami desek muszą wynosić 4,8 mm, chyba że podano inaczej.



Instalacja ukrytych łączników powierzchniowych

WYMAGANIA DOTYCZĄCE MONTAŻU

System mocowania Fiberon Cortex® to najszybszy, najłatwiejszy sposób na ukrycie łbów wkrętów tarasu na schodach i deskach obwodowych. Są również idealnym rozwiązaniem do wymiany pojedynczych desek tarasowych. Zaśleпки Cortex są dostępne w różnych kolorach, dopasowanych do desek tarasowych Fiberon (są niedostępne dla desek ArmorGuard, Sanctuary, Xtreme Advantage, Traditional, jak również desek czołowych i podstopnic).



STOSOWANIE ŚRUB I ZAŚLEPEK INNYCH NIŻ CORTEX



WAŻNE: Aby uzyskać pełną treść pisemnej gwarancji, dodatkowe informacje lub pomoc techniczną, należy odwiedzić witrynę fiberondecking.com.

System ukrytych łączników powierzchniowych Cortex od Fiberon przeznaczony jest do tradycyjnych, podwyższonych powierzchni tarasowych. Następujące zastosowania wymagają odmiennej metody łączenia lub dodatkowych instrukcji, których nieprzestrzeganie spowoduje unieważnienie gwarancji:

- Systemy belek podwalinowych: Szkielet konstrukcji spoczywa bezpośrednio na gruncie lub tarasie dachowym
- Nad powierzchniami z litego drewna
- Pomosty lub tarasy z elementami szkieletu mającymi stały kontakt z wodą
- Ograniczone prześwity, gdy po dwóch stronach tarasu jest mniej niż 38,1 mm prześwitu
- Renowacje, w przypadku których stary szkielet wykorzystywany jest jako konstrukcja nośna nowego tarasu
- Materiały tarasowe o grubości innej niż standardowa grubość 25,4 mm i z płaskim profilem dolnym

MONTAŻ

1 Wstępne nawiercanie otworów na łączniki



UWAGA: Wstępne nawiercanie jest konieczne przy końcach desek, a także wówczas, gdy temperatura nie przekracza 4°C.

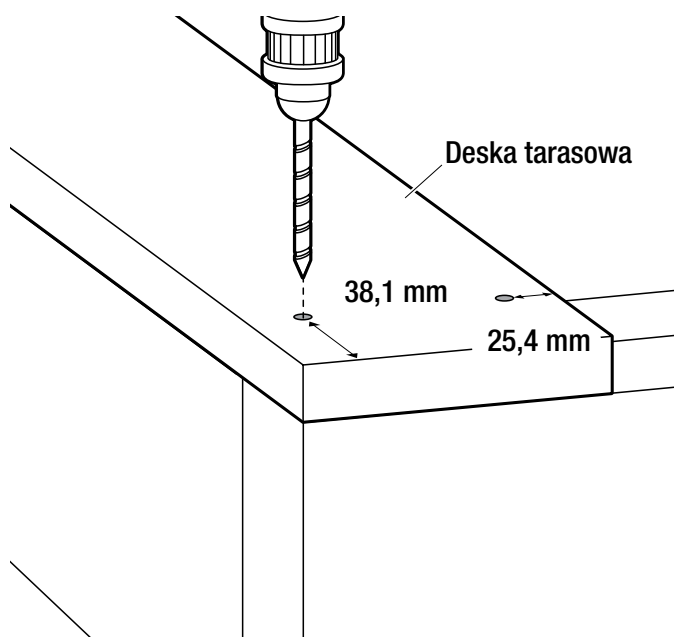


UWAGA: W miejscach, w których dochodzą do siebie końce desek, wymagane jest stosowanie legarów podwójnych.

Wywiercić wszystkie otwory na wkręty w odległości co najmniej 38,1 mm od końców desek i 25,4 mm od ich boków. Aby wyeliminować możliwość powstania pęknięć w miejscach montażu łączników, należy wstępnie nawiercić wszystkie otwory za pomocą wiertła 3,2 mm lub 4,0 mm prostopadłe do powierzchni tarasu, aby stworzyć odpowiedni otwór wstępny i usunąć nadmiar materiału.



UWAGA: W celu uzyskania najlepszych rezultatów należy użyć przewodowej lub zasilanej z akumulatora o napięciu co najmniej 18 V wiertarki o wysokim momencie obrotowym z uchwytem do wiertła o średnicy co najmniej 12,7 mm. Nie stosować prędkości obrotowych powyżej 1800 obr./min. Ustawić najwyższy możliwy moment obrotowy. Można również wykorzystać wiertarkę udarową.



Instalacja ukrytych łączników powierzchniowych (kontynuacja)

2 Instalacja łączników

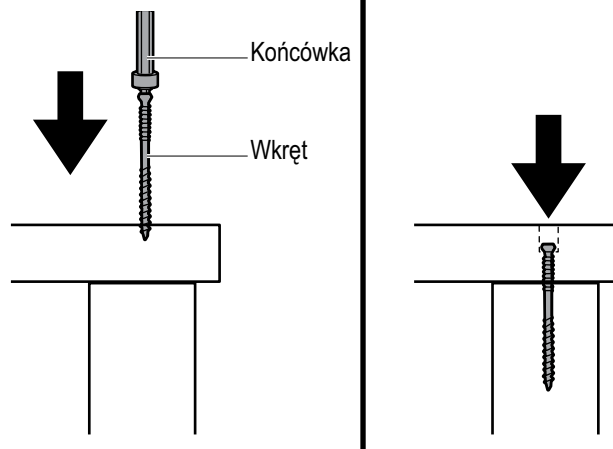
Za pomocą narzędzia do osadzania Cortex (końcówka) wkręcić łącznik (wkręt) na nastawioną głębokość poniżej powierzchni tarasu jednym, nieprzerwanym ruchem prostopadle do powierzchni tarasu. Przy każdym legarze i/lub elemencie wzdłużnym schodów zamocować dwa wkręty. Nadmierne dokręcenie spowoduje powstanie pęknięć wokół wkrętów.



UWAGA: Regularnie (co najmniej co 125 wkrętów) wymieniać zużyta końcówkę wkrętaka na nową.



UWAGA: Jeżeli wkręt ulegnie uszkodzeniu, należy przerwać wkręcanie. Należy postępować według poleceń przedstawionych w rozdziale Demontaż uszkodzonych zaślepek Cortex lub śrub w niniejszej instrukcji.

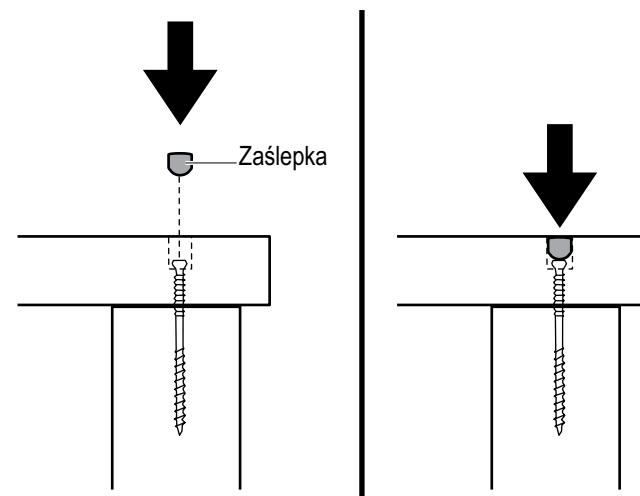


3 Montaż zaślepek Cortex

Upewnić się, że w otworze z wkrętem nie ma resztek ani wody. Umieścić zaślepkę Cortex w otworze z wkrętem i ostrożnie dobić ją młotkiem z gładkim czołem obucha do momentu, gdy jej górna powierzchnia nie wyrówna się z powierzchnią tarasu.



UWAGA: W każdym opakowaniu łączników Cortex znajduje się dodatkowa zaślepka. Zaleca się zachowanie tych zaślepek na wypadek konieczności wymiany desek w przyszłości, ponieważ w wyniku demontażu zaślepki są niszczone, a nie są dostępne do kupienia oddzielnie.



Demontaż uszkodzonych zaślepek Cortex lub śrub

Aby zapobiec uszkodzeniu powierzchni deski tarasowej, należy okleić obszar wokół usuwanych wkrętów i zaślepek. Wszelkie pozostałości należy usunąć natychmiast po zakończeniu prac.

Istniejące zaślepki można usunąć, wkręcając w osi zaślepki wkręt z łbem wpuszczanym (maks. średnica zewnętrzna gwintu 3,8 mm) do momentu, gdy dotrze on do łba wkrętu pod zaślepką. Usunąć zaślepkę. Wprowadzić standardową końcówkę wkrętaka nr 1 (a nie narzędzia do osadzania Cortex) głęboko we wnękę śruby przed jego wycofaniem. Używając wolnych obrotów wkrętaka, wykręcić śrubę z deski. Najlepsze rezultaty usuwania łączników można uzyskać, korzystając z wkrętarki udarowej.

Jeżeli łeb uszkodzonego wkrętu wystaje nad powierzchnię, należy wymontować z wiertarki końcówkę wkrętaka i otworzyć uchwyt na tyle szeroko, by można go było zacisnąć na wystającym łbie wkrętu. Dokładnie zacisnąć uchwyt na łbie wkrętu, ustawić wkrętarkę na bieg wsteczny. Następnie na wolnych obrotach wykręcić wkręt z tarasu.

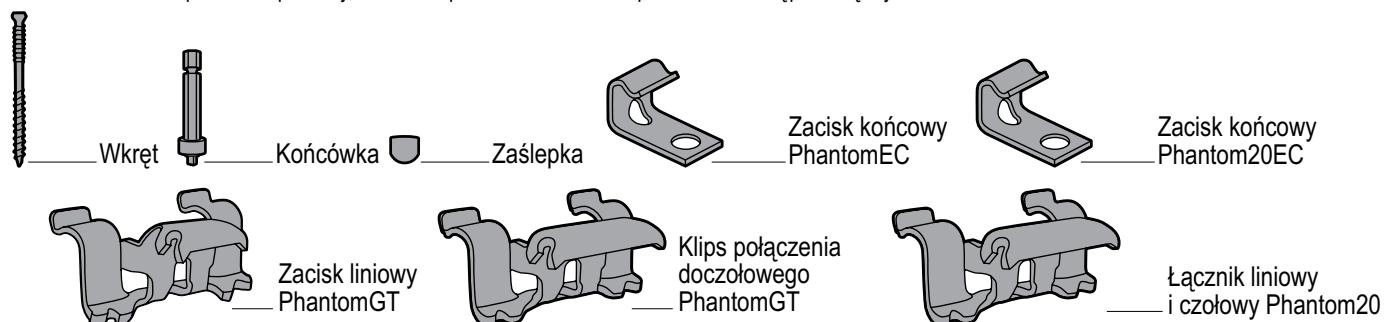
Uwaga: W przypadku stosowania szczypiec samozaciskowych należy zacisnąć je na łbie wkrętu, pamiętając jednak o zabezpieczeniu powierzchni tarasu przed porysowaniem przez narzędzie poprzez zapewnienie wystarczającego odstępów między narzędziem a powierzchnią tarasu.

Jeżeli łeb uszkodzonego wkrętu znajduje się na poziomie powierzchni tarasu lub nieznacznie poniżej: (1) należy użyć wkrętarki udarowej z nową standardową końcówką kwadratową nr 1. Włączyć w narzędziu bieg wsteczny, wyśrodkowując ciężar nad końcówką, i powoli wykręcić wkręt; (2) użyć kwadratowej końcówki nr 2 i wprowadzić ją w łeb wkrętu kilkoma zdecydowanymi uderzeniami młotka. Za pomocą wstępnie zamontowanej w wiertarce tulei lub przedłużenia ostrożnie nasunąć jej otwarty koniec na końcówkę nr 2. Następnie powoli wykręcić wkręt na biegu wstecznym.

Instalacja łączników ukrytych - Krawędź rowkowana

WYMAGANIA DOTYCZĄCE MONTAŻU

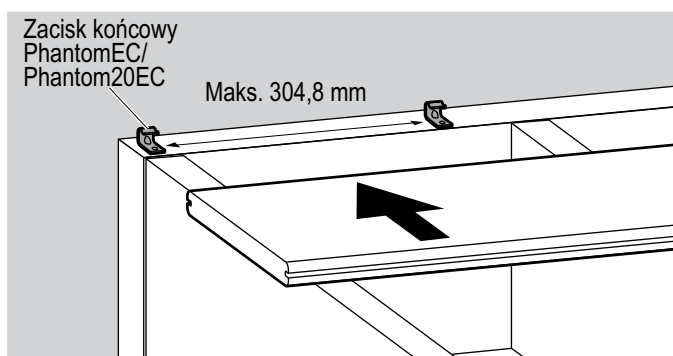
Aby zredukować widoczne odstępy pomiędzy końcami desek i ograniczyć ruch desek wzdłuż legarów, zaleca się użycie dwóch wkrętów Cortex – umieszczonych na legarze znajdującym się najbliższym punktu środkowego każdej z desek. Takie rozwiązanie sprawi, że deska utrzyma położenie, gdy jej długość będzie się zmieniać w rezultacie wzrostu lub spadku temperatury, a także zapewni zachowanie odpowiednich odstępów między deskami.



MONTAŻ

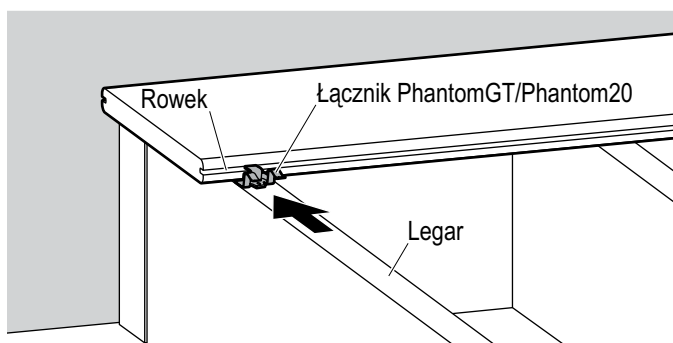
1 Instalacja desek końcowych i zacisków końcowych

- Zamocować zaciski końcowe Fiberon PhantomEC (24 mm) lub Phantom20EC (20 mm) w odległości co najmniej 6,4 mm od ściany, wkręcając w legar pojedynczy wkręt.
- Rozmieścić zaciski w odstępach nieprzekraczających 304,8 mm.
- Włożyć deskę tarasową w zaciski końcowe. Pomocne może okazać się ustawienie deski pod niewielkim kątem — ułatwi to całkowite osadzenie jej w zaciskach.
- Upewnić się, że deska jest w pełni osadzona w zaciskach.



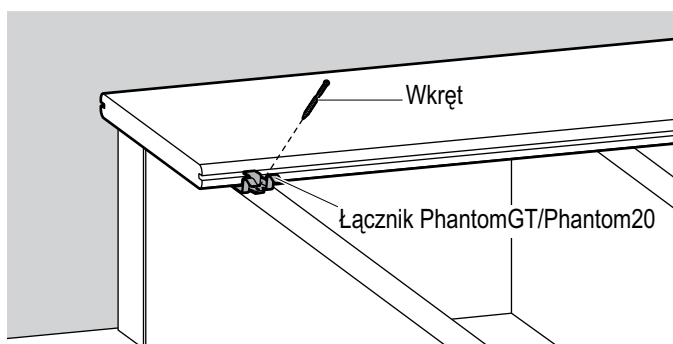
2 Przygotowywanie rowkowanych krawędzi desek

- Wprowadzić łącznik Fiberon PhantomGT (24 mm) lub Phantom20 (20 mm) w rowek deski, tak aby jego oś pokrywała się z osią legarów.



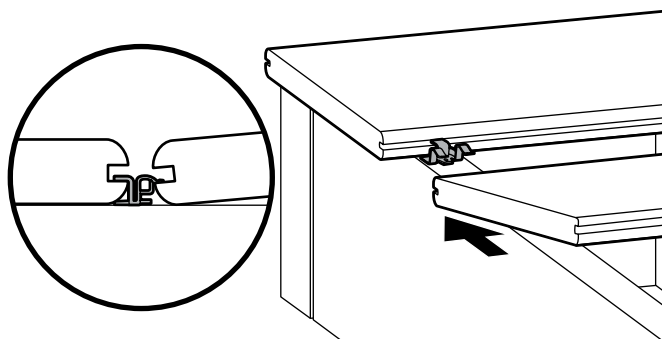
3 Montaż łączników

- Zamocować łączniki wkręcając wkręt w legar do oporu. Kontynuować montaż i zamocować łączniki na osi każdego z legarów wzdłuż pozostałego odcinka deski.



4 Instalacja pozostałych desek/rzędów

- Umieścić kolejną deskę tarasową w łącznikach. Pomocne może okazać się ustawienie deski pod niewielkim kątem w celu całkowitego osadzenia jej w zaciskach.
- Zamontować pozostałe zaciski i deski, aby ukończyć montaż tarasu. W miejscach, w których deski dochodzą do siebie powierzchniami doczołowymi należy wykorzystać łączniki ukryte do desek doczołowych PhantomGT (24 mm) lub łączniki ukryte Phantom20 (20 mm), aby zapewnić odpowiednie odstępy między końcami desek.



5 Instalacja desek końcowych i zacisków końcowych



UWAGA: Przed ułożeniem ostatniej deski tarasowej należy rozmieścić zaciski końcowe na wewnętrznej stronie legara krańcowego, mocując je pojedynczym wkrętem wprowadzonym w legar prostopadłe przez zacisk.

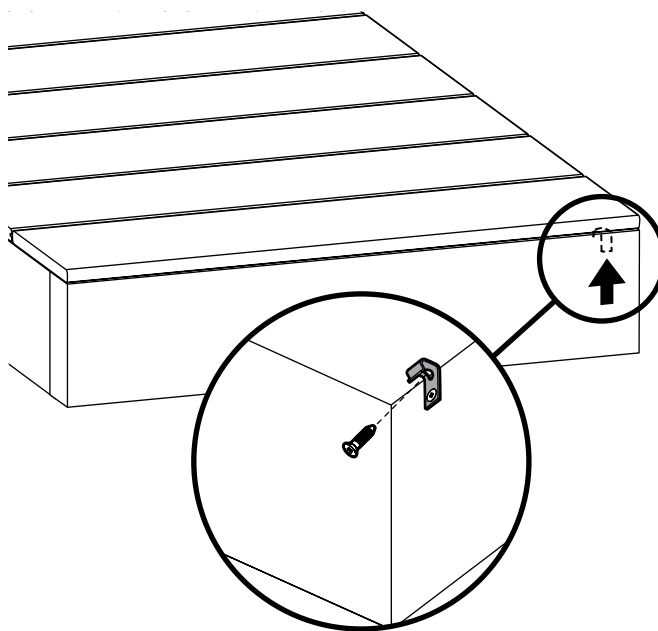


UWAGA: W celu uzyskania gładkiej krawędzi deski na obwodzie tarasu należy użyć deski kantowanej.

- Po ułożeniu ostatniej deski tarasowej w docelowym położeniu zamocować ją, wkręcając wkręt w deskę przez zacisk pod kątem 30–45°. Upewnić się, że wkręt zostanie całkowicie wprowadzony w deskę i dociągnie deskę w dół. Zachować odstęp nie większy niż 304,8 mm. Ostatnią deskę można również zamontować powierzchniowo za pomocą wkrętów kompozytowych zamocowanych na równi z powierzchnią tarasu lub za pomocą ukrytych łączników Cortex.

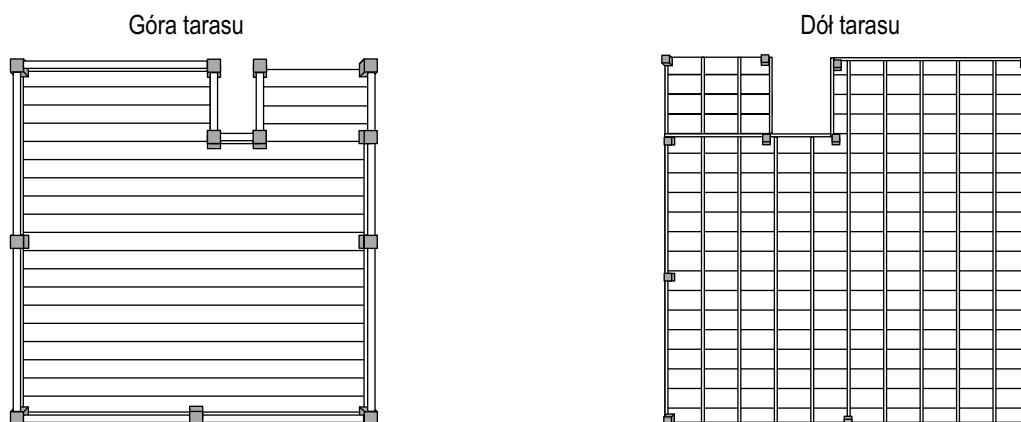


UWAGA: Gdy grubość legara krańcowego przekracza 38,1 mm, zaciski końcowe należy zamocować do jego zewnętrznej krawędzi.



PRZED INSTALACJĄ TULEI NA SŁUPKI

Słupki balustrad można montować, wykorzystując słupki strukturalne podtrzymujące legary lub za pomocą wspornika do montażu powierzchniowego. Wspornik do montażu powierzchniowego Fiberon można montować, gdy grubość desek tarasowych i znajdujących się pod tarasem desek wzmacniających wynosi co najmniej 127,0 mm (dwie impregnowane, nośne belki 50,8 mm x 203,2 mm i jedna belka 25,4 mm x 203,2 mm pod deską tarasową 25,4 mm), o ile lokalne przepisy budowlane nie stanowią inaczej. W związku z optymalizacją rozmieszczenia słupków wymagane może okazać się zastosowanie dodatkowych legarów lub innych elementów poprzecznych, a także skorygowanie ich położenia. Przed przystąpieniem do montażu powierzchni tarasu należy określić rozmieszczenie słupków i zamontować deski wzmacniające. Posługując się rysunkiem projektu w odpowiedniej skali lub narzędziem do projektowania tarasów Fiberon Deck Designer Tool, należy określić, gdzie będą znajdować się słupki balustrady. Ze względów estetycznych należy podzielić obwód na równe części, tak by słupki były równomiernie rozmieszczone. Balustrady kompozytowe należy mocować wyłącznie do słupków zgodnych z przepisami budowlanymi.



MONTAŻ SŁUPKÓW BALUSTRADY DO SŁUPKÓW NOŚNYCH

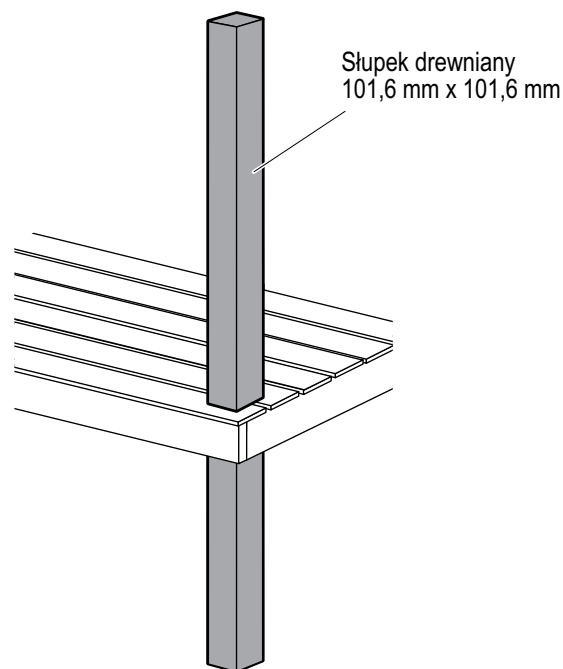
Balustrady mogą zostać zamocowane do słupków nośnych 101,6 mm x 101,6 mm lub słupków 101,6 mm x 101,6 mm przymocowanych do ramy nośnej w sposób zgodny z przepisami. Należy upewnić się, że słupki są wyrównane w pionie i w poziomie. Należy sprawdzić obowiązujące w przypadku montowanych balustrad wymagania dotyczące maksymalnych i minimalnych odległości w celu zapewnienia dokładnego dopasowania i odpowiednich odstępów między tralkami.

1 Przygotowanie do instalacji

- Należy upewnić się, że drewniane słupki 101,6 mm x 101,6 mm są zgodne z przepisami budowlanymi, a także, w miarę możliwości, równomiernie rozstawione, tak by ukończony projekt wyglądał jak najlepiej.

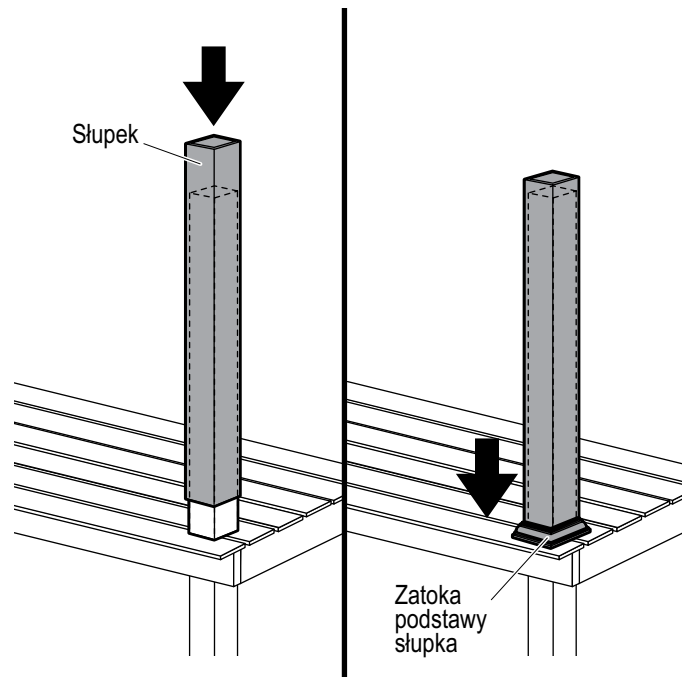


UWAGA: Drewniane słupki 101,6 mm x 101,6 mm będą różnić się od siebie. Może zaistnieć konieczność umieszczenia podkładek pomiędzy słupkami (101,6 mm x 101,6 mm) i tulejami słupków, aby zapobiec pękaniu tulei podczas instalacji balustrady.



2 Montaż słupków

- Po zamontowaniu tarasu należy przesunąć słupek balustrady wraz z podstawą na drewniany słupek.





+1-800-573-8841

FIBRONDECKING.COM

Należy zachować tę instrukcję do wykorzystania w przyszłości.