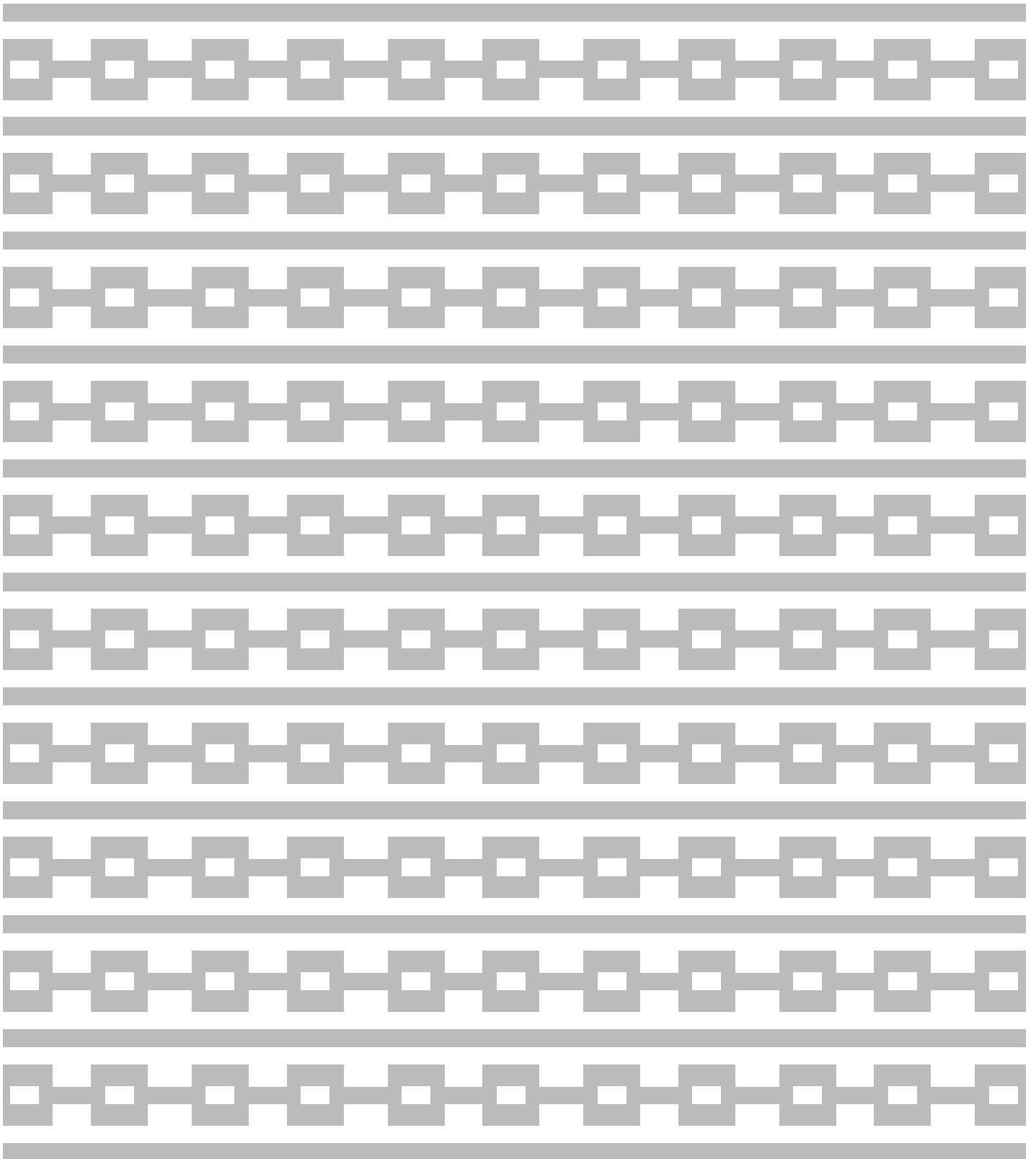




**hartika**  
wood composite system

— empowered by nature



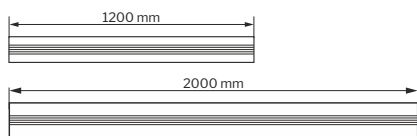
Ogrodzenia Hartika. Instrukcja montażu.  
Hartika fences. Installation instructions.



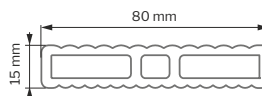
# OGRODZENIA HARTIKA ELEMENTY SYSTEMU

## HARTIKA FENCES SYSTEM ELEMENTS

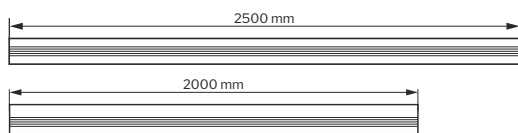
**A** Deska ogrodzeniowa – wymiary  
/ fencing board – dimensions / HARTIKA PARKAN HOME



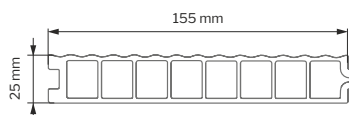
Przekrój  
/ Cross sections / HP-05-12-X\*



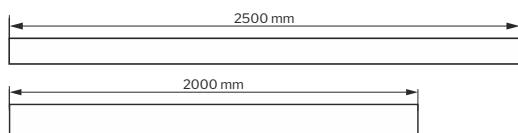
**B** Deska ogrodzeniowa – wymiary  
/ fencing board – dimensions / HARTIKA PARKAN KLASS



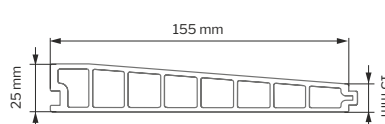
Przekrój  
/ Cross section / HP-06-2-X\*



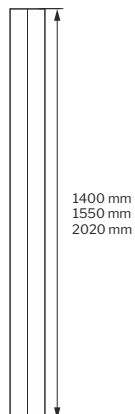
**C** Deska ogrodzeniowa – wymiary  
/ fencing board – dimensions / HARTIKA PARKAN PRO



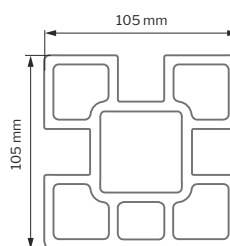
Przekrój  
/ Cross section / HP-07-2-X\*



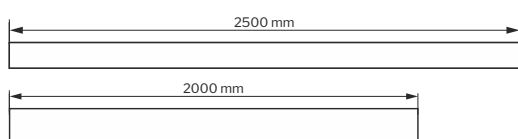
**D** Słupek systemowy – wymiary  
/ System post – dimensions / PARKAN



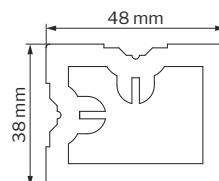
Przekrój  
/ Cross section / HP-08-2-X\*



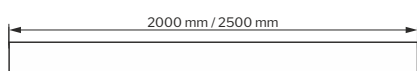
**E** Legar (profil nośny) – wymiary  
/ Joists (load bearing profile) – dimensions



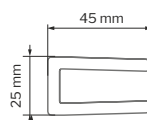
Przekrój  
/ Cross section / HLD-04-4-6



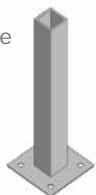
**F** Listwa „U” – wymiary  
/ „U” strip – dimensions



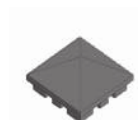
Przekrój  
/ Cross section / HLK-09-2-X\*



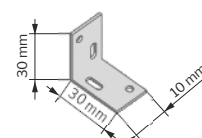
**G** Stopa montażowa  
/ Fence post support plate  
/ HP-08-2-X\*



**H** Daszek koperta  
/ Temple cap  
/ HPZ-11-0-X\*



**I** Kątownik montażowy  
/ Bracket



# SPIS TREŚCI

## TABLE OF CONTENTS

Ogrodzenia Hartika. Elementy systemu / Hartika fences. System elements	2
Narzędzia do montażu / Required tools	4
Kolorystyka / Colour range	4
Montaż systemów ogrodzeniowych HARTIKA PARKAN – zasady ogólne / HARTIKA PARKAN fencing systems installation – general	4
Montaż ogrodzenia HARTIKA PARKAN na istniejących słupkach starego ogrodzenia / HARTIKA PARKAN fencing installation using existing fencing posts	6
Montaż ogrodzenia HARTIKA PARKAN na nowej lub istniejącej podmurówce betonowej / HARTIKA PARKAN fencing installation: new or old concrete foundation	8
Montaż systemu ogrodzeniowego HARTIKA PARKAN na betonowych bloczkach fundamentowych / HARTIKA PARKAN fencing system installation on concrete foundation blocks	10
Systemy HARTIKA PARKAN / HARTIKA PARKAN systems	12
Montaż systemu ogrodzeniowego HARTIKA PARKAN HOME na istniejących słupkach ogrodzeniowych / HARTIKA PARKAN HOME fencing system installation using existing fencing posts	12
Montaż systemu ogrodzeniowego HARTIKA PARKAN HOME na słupkach ogrodzeniowych PARKAN / HARTIKA PARKAN HOME fencing system installation using PARKAN fencing posts	13
Montaż systemu ogrodzeniowego HARTIKA PARKAN KLASS – wykonanie pełne / HARTIKA PARKAN KLASS fencing system installation – full panel	14
Montaż systemu ogrodzeniowego HARTIKA PARKAN KLASS – wykonanie ażurowe / HARTIKA PARKAN KLASS fencing system installation – openwork finish	16
Montaż systemu ogrodzeniowego HARTIKA PARKAN PRO – wykonanie pełne / HARTIKA PARKAN PRO fencing system installation – full panel	19
Montaż systemu ogrodzeniowego HARTIKA PARKAN PRO – wykonanie ażurowe / Fencing system installation HARTIKA PARKAN PRO – openwork finish	21
Przykładowe wzory ogrodzeń w systemie HARTIKA PARKAN / HARTIKA PARKAN SYSTEM example fence arrangements	22
Kalkulacja elementów systemu HARTIKA PARKAN / HARTIKA PARKAN system elements calculation	23
HARTIKA PARKAN na słupkach prefabrykowanych / HARTIKA PARKAN using prefabricated posts	29
Dobre praktyki – przeczytaj przed montażem / Good practices – read before commencing installation	30
Pielęgnacja / Maintenance	30

# NARZĘDZIA DO MONTAŻU: REQUIRED TOOLS:

- piła do cięcia / saw for cutting
- młotek gumowy / rubber mallet
- miara / measuring tape
- ołówek / pencil
- poziomica / level
- przedłużacz / extension lead
- wiertarka / drill
- wkręty / screws
- wkręty farmerskie / farmer screws
- wiertło / drill bit
- kotwy / anchors
- klucz / spanner
- sylikon do klejenia daszków / silicone for attaching caps
- wkrętarka / electric screwdriver

## KOLORYSTYKA COLOUR RANGE

### Kolorystyka systemu kompozytowego: / Composite system colour range:

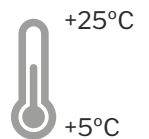
	KLON ŁODOWY ICE MAPLE	ŚWIERK DYMNY SMOKY SPRUCE	MAHOŃ NATURALNY NATURAL MAHOGANY	DĄB LINDBERG LINDBERG OAK	ORZECH SZLACHETNY NOBLE WALNUT	CZARNY BLACK
<b>PARKAN HOME</b> Deska ogrodzeniowa 80 mm 80 mm fencing board	HP-05-12-1	HP-05-12-2	HP-05-12-3	HP-05-12-4	HP-05-12-5	-
<b>PARKAN KLASS</b> Deska ogrodzeniowa 160 mm 160 mm fencing board	HP-06-2-1	HP-06-2-2	HP-06-2-3	HP-06-2-4	HP-06-2-5	-
<b>PARKAN PRO</b> Deska ogrodzeniowa 160 160 fencing board	HP-07-2-1	HP-07-2-2	HP-07-2-3	HP-07-2-4	HP-07-2-5	-
<b>Słupek</b> Post	HP-08-2-1	HP-08-2-2	HP-08-2-3	HP-08-2-4	HP-08-2-5	-
<b>Legar duży</b> Large joist	-	-	-	-	-	HLD-04-4-6
<b>Listwa „U” WPC 2000</b> WPC 2000 “U” strip	HLK-09-2-1	HLK-09-2-2	HLK-09-2-3	HLK-09-2-4	HLK-09-2-5	-
<b>Daszek do słupka</b> Post cap	HPZ-11-0-1	HPZ-11-0-2	HPZ-11-0-3	HPZ-11-0-4	HPZ-11-0-5	HPZ-11-0-6

## MONTAŻ SYSTEMÓW OGRODZENIOWYCH HARTIKA PARKAN – ZASADY OGÓLNE HARTIKA PARKAN FENCING SYSTEMS INSTALLATION – GENERAL

System ogrodzeniowy Hartika pozwala na stworzenie trwałego i estetycznego ogrodzenia, zachowującego swoje parametry przez długi czas. Trwałość ogrodzenia zapewnia oryginalny system profili Hartika PARKAN wraz elementami nośnymi; słupkami, legarami i elementami wykończeniowymi. Należy się stosować do niniejszej instrukcji montażu. W szczególności należy zwrócić uwagę na zalecane dylatacje. Drewno kompozytowe Hartika jest materiałem, który podlega zjawisku rozszerzalności cieplnej. Ogrodzenie Hartika można zabudować zarówno na istniejących słupkach (np. po demontażu siatki), na istniejącej podmurówce lub jako ogrodzenie nowe.

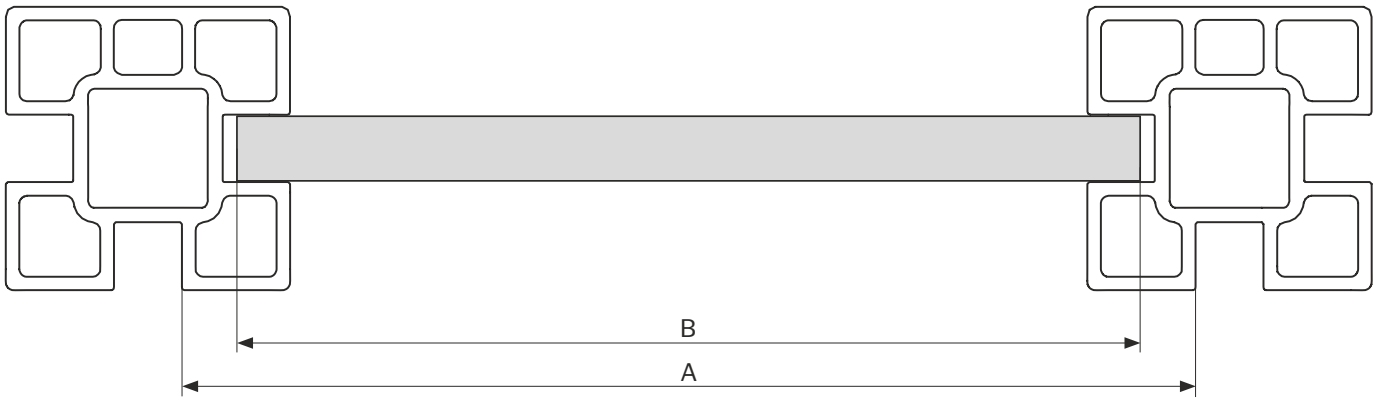
/ The Hartika fencing system delivers durable and attractive fences which retain their parameters for a long time to come. Fencing durability is ensured by an original system of Hartika PARKAN profiles and load bearing elements: posts, joists and finishing elements. Follow these instructions at all times. Pay particular attention to the recommended specifications for expansion joints. Hartika composite wood is a material subject to thermal expansion. A Hartika fence can be installed using existing fencing posts (for example after taking down a mesh fence), foundation or as a completely new fence.

Warunki montażu:  
/ Installation conditions:



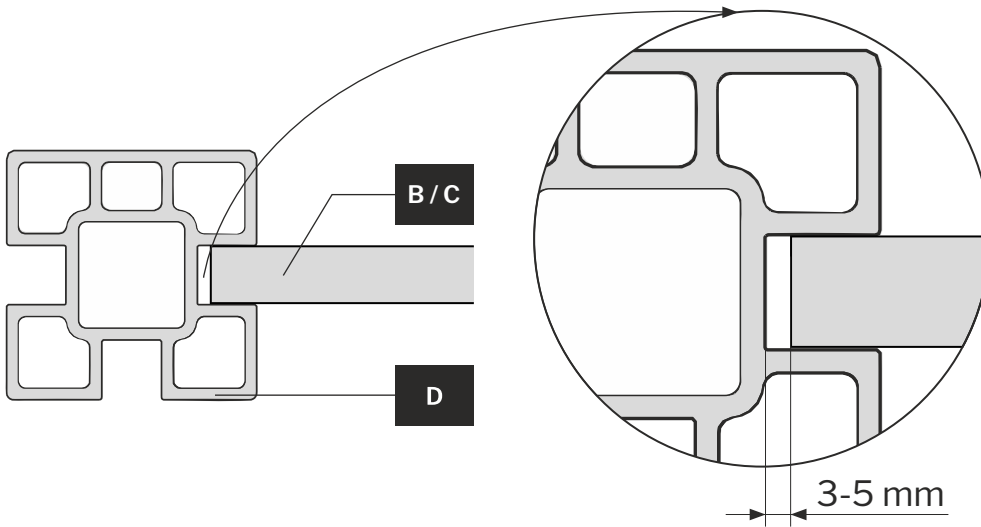


W zależności od aktualnie zastosowanego lub przyszłego rozstawu słupków należy stosować zasadę wyznaczania długości profilu Hartika PARKAN, w zależności od odległości między słupkami, jak na rysunku.  
 / To determine the Hartika PARKAN profile length for current or future spacing of posts use the method as shown on the diagram below.



A – odległość zaznaczona na rysunku – pomiar rzeczywisty z natury, słupki ustawione pionowo  
 / distance marked on the diagram – actual measurement, vertical posts

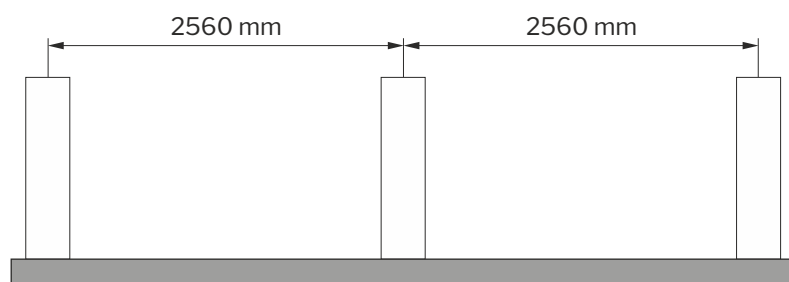
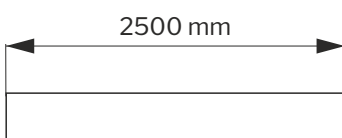
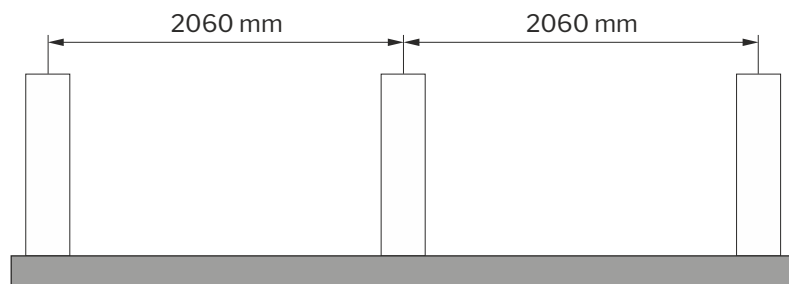
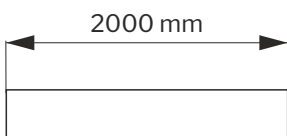
B – wymagana długość deski ogrodzeniowej PARKAN / required PARKAN fencing board length  
 $B = A - 45 \text{ mm}$

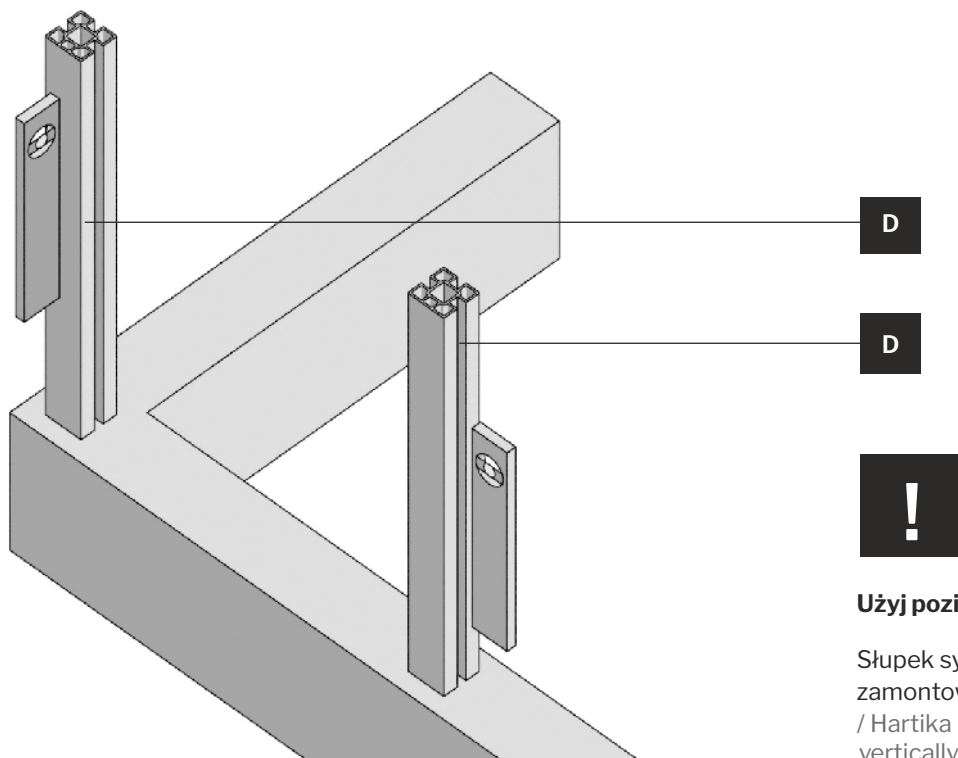


Deska umieszczona w szczelinie słupka musi mieć luz na długości ok. 3 - 5 mm z każdej strony.  
 / Fencing board fixed in the post slot must have a gap of approx. 3 - 5 mm on each side.

Długość deski / Fencing board length

Rozstaw słupków systemowych PARKAN / PARKAN system posts spacing





#### Użyj poziomicy / Use a level

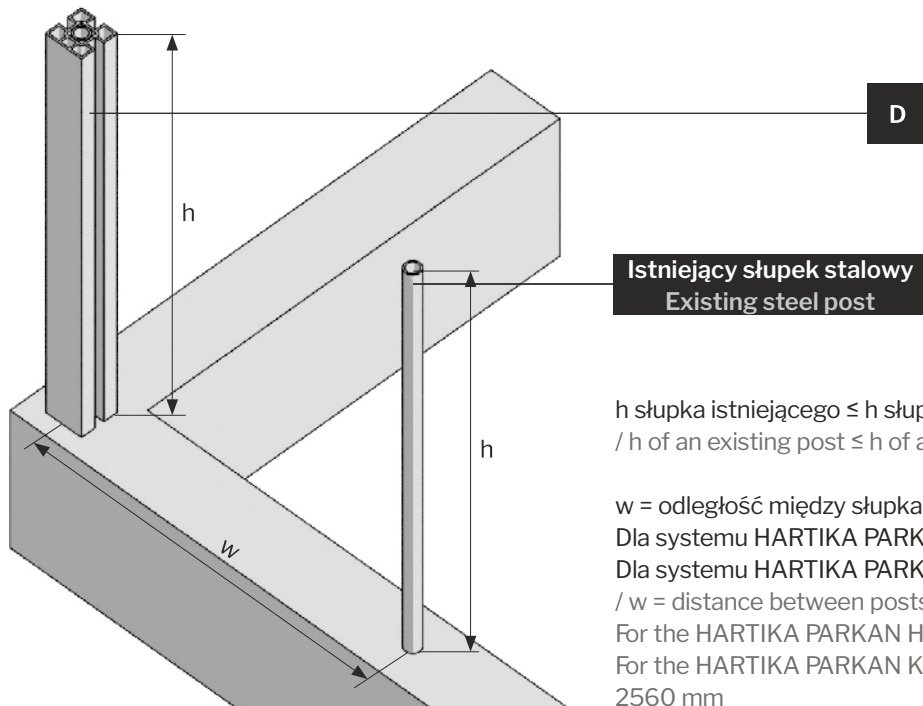
Słupek systemu Hartika PARKAN musi być zamontowany pionowo! Użyj poziomicy.  
/ Hartika PARKAN posts have to be installed vertically! Use a level.

Ogrodzenia systemowe Hartika PARKAN można stosować w różnych sytuacjach – zarówno do stawiania płotu od zera jak i z wykorzystaniem słupków starego ogrodzenia. Ogrodzenia można stawiać na istniejącej podmurówce betonowej lub z wykorzystaniem bloczków fundamentowych. / Hartika PARKAN system fences will be suitable for a number of situations – when a brand new fence is required or when old fencing posts are to be used. Fences can be erected on existing concrete foundations or using foundation blocks.

## MONTAŻ OGRODZENIA HARTIKA PARKAN NA ISTNIEJĄCYCH SŁUPKACH STAREGO OGRODZENIA HARTIKA PARKAN FENCING INSTALLATION ON OLD FENCING POSTS

#### Kolejność czynności: / Follow these steps:

1. Zdejmij stare przęsła lub siatkę z ogrodzenia. / Remove old fencing panels or mesh from the fencing.
2. Usuń mocowania przęseł (wystające wkręty, blachy, oczka mocujące). / Remove all panel attachments (screws, metal brackets, mounting hoops).
3. Sprawdź stan słupków, w razie potrzeby oczyść z rdzy i zabezpiecz farbą antykorozyjną.  
/ Check the condition of the posts - if required remove rust and apply an anti-corrosion paint.
4. Wsuń słupek systemowy Hartika PARKAN od góry na istniejący słupek stalowy.  
/ Slide a PARKAN Hartika system post from the top over the in-situ post.
5. Jeżeli luz pomiędzy starym słupkiem a słupkiem PARKAN jest większy niż 5 mm możesz użyć piany montażowej w celu stabilizacji. Przed użyciem piany montażowej ustabilizuj słupek np. za pomocą klinów.  
/ Use expanding foam to stabilise the post if there is more than 5 mm of play between the old post and the new PARKAN post. Before applying the foam, stabilise the post using wedges.



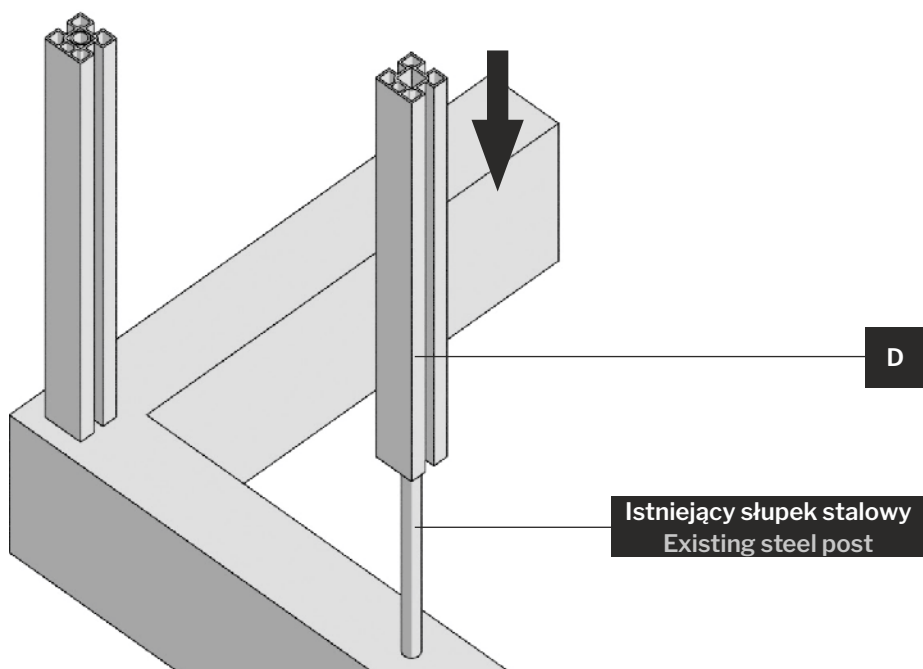
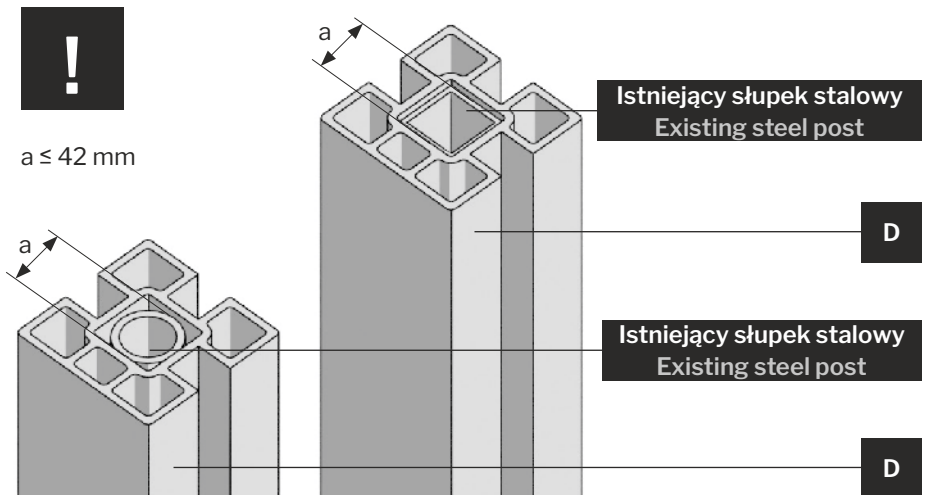
**!** Sprawdź wysokość istniejących słupków. Wysokość  $H$  nie może być większa niż wybrany słupek PARKAN i nie może być mniejsza niż 0,5 wysokości  $H_p$  słupka PARKAN. / Check the height of the existing posts. Height  $H$  can not exceed the selected PARKAN post and cannot be shorter than 0.5 of the PARKAN post ( $H_p$ ).

Sprawdź przekroje istniejących słupków. Słupki Hartika PARKAN można osadzić na istniejących słupkach starego ogrodzenia jeżeli wymiar średnicy słupka lub bok jego przekroju jest mniejszy lub równy 42 mm.

/ Check the cross section of existing posts. Hartika PARKAN posts may be mounted on existing posts left in place from an old fence if the post diameter or its cross section sides is less or equal to 42 mm.



$a \leq 42$  mm



Nakładanie słupka HARTIKA PARKAN na istniejący element nośny. / Mounting a HARTIKA PARKAN post onto an in-situ load bearing element.

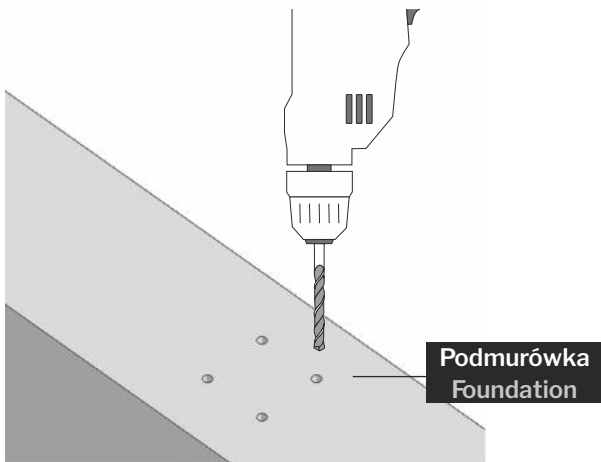
# MONTAŻ OGRODZENIA HARTIKA PARKAN NA NOWEJ LUB ISTNIEJĄCEJ PODMURÓWCE BETONOWEJ

## HARTIKA PARKAN FENCING INSTALLATION ON A NEW OR EXISTING CONCRETE FOUNDATION

### Kolejność czynności: / Follow these steps:

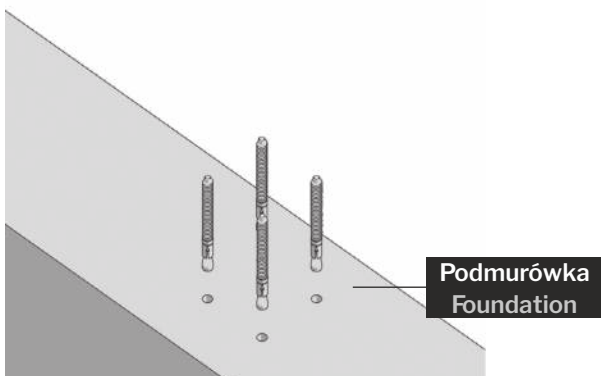
1. Sprawdź jakość podmurówki (stan betonu); jej poziom, równość powierzchni, zabezpiecz ewentualne pęknięcia. / Check the quality of the foundation (state of the concrete); whether it is level and flat; treat any cracks.
2. Sprawdź szerokość podmurówki; minimalna szerokość podmurówki musi wynosić 200 mm. / Check the foundation width; minimum foundation width: 200 mm.
3. Określ odległość pomiędzy słupkami PARKAN: / Determine the distance between PARKAN posts:  
dla systemu Hartika PARKAN HOME  $\leq 2060$  mm / for the PARKAN HOME system  $\leq 2060$  mm  
dla systemu Hartika PARKAN KLASS, PRO  $\leq 2060$  mm / 2560 mm  
/ for the PARKAN KLASS and PRO systems  $\leq 2060$  mm / 2560 mm
4. Zastosuj element – stopa montażowa PARKAN, mocując ją do betonu śrubami stalowymi M10 lub kotwami stalowymi: M10x100, M10x110, M10x120 lub zastosuj kotwy nylonowe. / Attach a PARKAN fence post support plate to the concrete using M10 steel bolts or steel anchors: M10x100, M10x110, M10x120 or use nylon anchors.
5. Jeżeli stosujesz własne stopy pamiętaj o wysokości słupka stopy i o otworach montażowych  $\varnothing 12$  mm / If you are using your own fence post support plates remember about the support plate post height and  $\varnothing 12$ mm holes
6. Jeżeli uznasz, że luz wewnętrzny jest zbyt duży  $> 5$  mm, możesz zastosować piankę montażową. Słupki PARKAN muszą być zamontowane pionowo. Użyj poziomicy. / If you decide that there is too much internal play  $>5$  mm, then use expansion foam. PARKAN posts have to be installed vertically. Use a level.

#### 1 Nawiercanie podmurówki / Drilling holes in the foundation

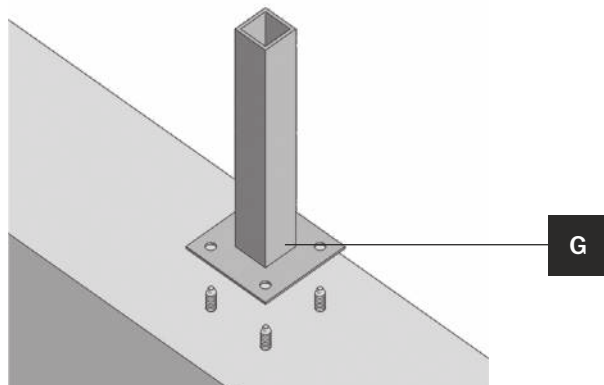


Podmurówka musi spełniać wymagania sztuki budowlanej dla tego typu montażu – szczególnie w zakresie zapewnienia odpowiedniej nośności zakotwienia!  
/ The foundation has to be done in accordance with trade practices for this type of a construction - in particular within the scope of appropriate load bearing of anchors.

#### 2 Umieszczenie kotw w podmurówce / Insert anchors into foundation



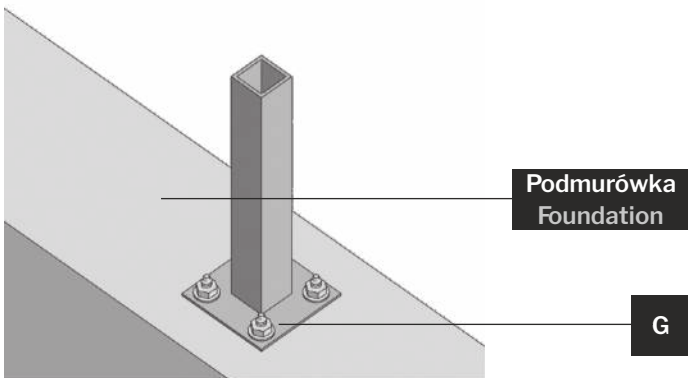
#### 3 Umieszczenie stopy montażowej G na kotwach / Slide support plate G onto anchors.





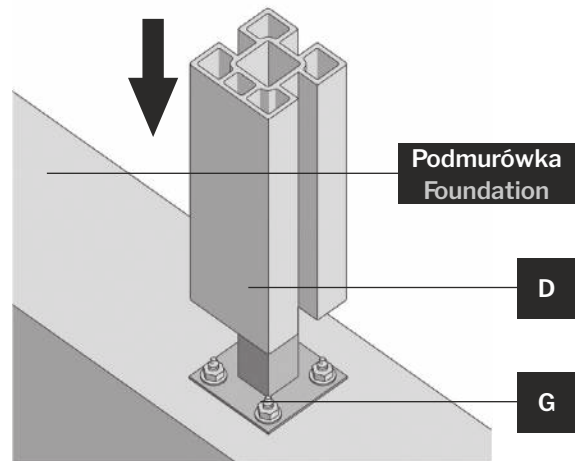
4

Przykręcenie kotwy do podmurówki  
/ Attaching an anchor to the foundation

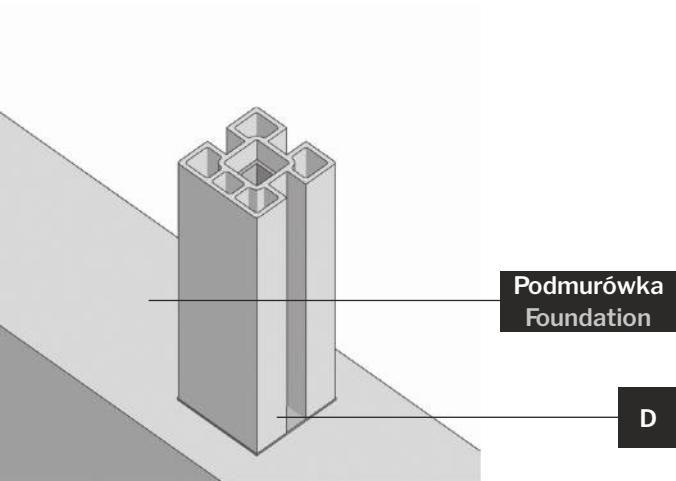


5

Umieszczenie słupka **D** na stopie  
montażowej **G** / Position of post **D**  
on fence post support plate **G**

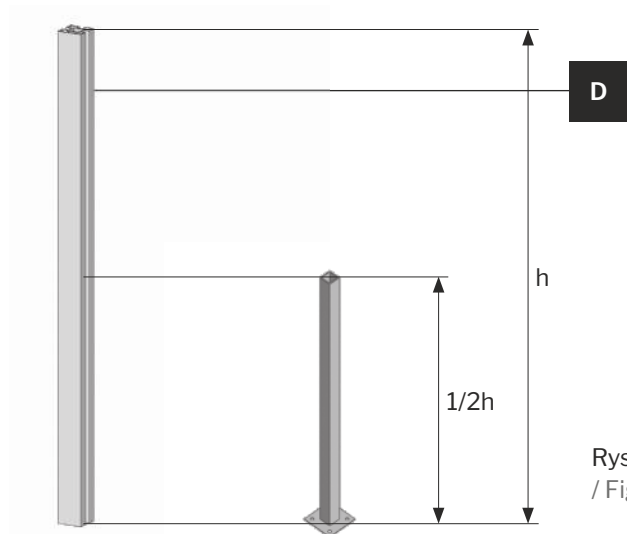
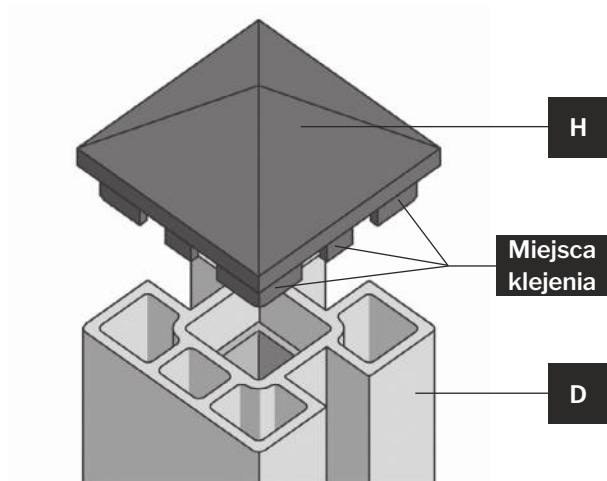


6



7

Daszek **H** przymocuj do słupka **D**  
za pomocą silikonu.  
/ Attach cap **H** to post **D**  
using silicone.



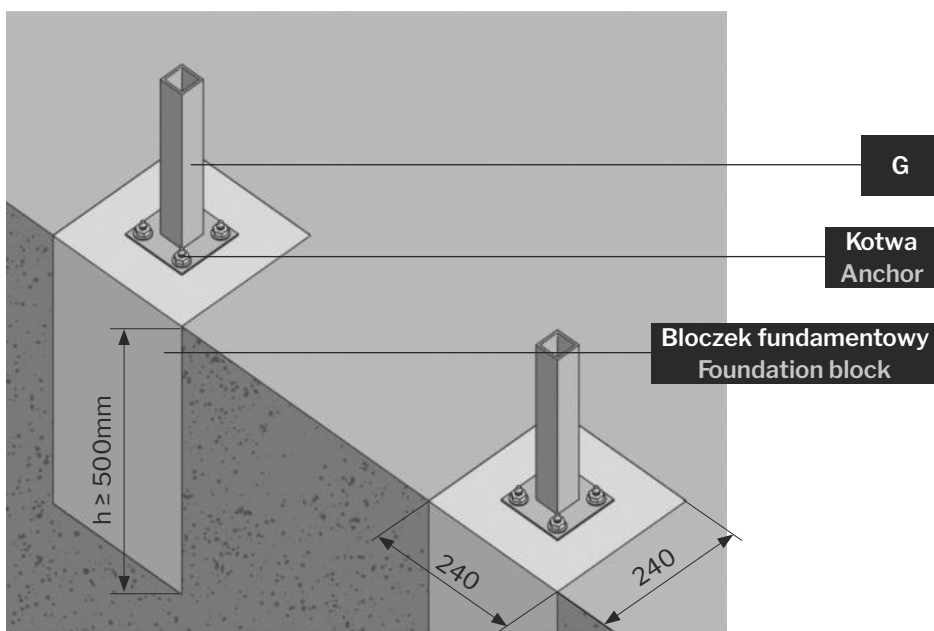
Rys. nr 01  
/ Fig. 01

!

Wysokość stopy minimum 1/2 wysokości słupka  
HARTIKA PARKAN **D**.  
/ Support plate height should be no less than  
half the **D** HARTIKA PARKAN post height.

# MONTAŻ SYSTEMU OGRODZENIOWEGO **HARTIKA PARKAN** NA BETONOWYCH BLOCZKACH FUNDAMENTOWYCH INSTALLATION OF THE **HARTIKA PARKAN** FENCING SYSTEM ON CONCRETE FOUNDATION BLOCKS

Stosując nasze stopy montażowe możesz zamontować je na bloczkach fundamentowych – wylewanych z betonu lub prefabrykowanych.  
/ Our support plates can be used with foundation blocks – cast on site or prefabricated.



Do montażu stopy należy stosować śruby stalowe lub kotwy stalowe M10 x 120, dopuszcza się kotwy nylonowe M10.  
/ Use M10 x 120 steel bolts or steel anchors to attach the support plate. Nylon M10 anchors are suitable.

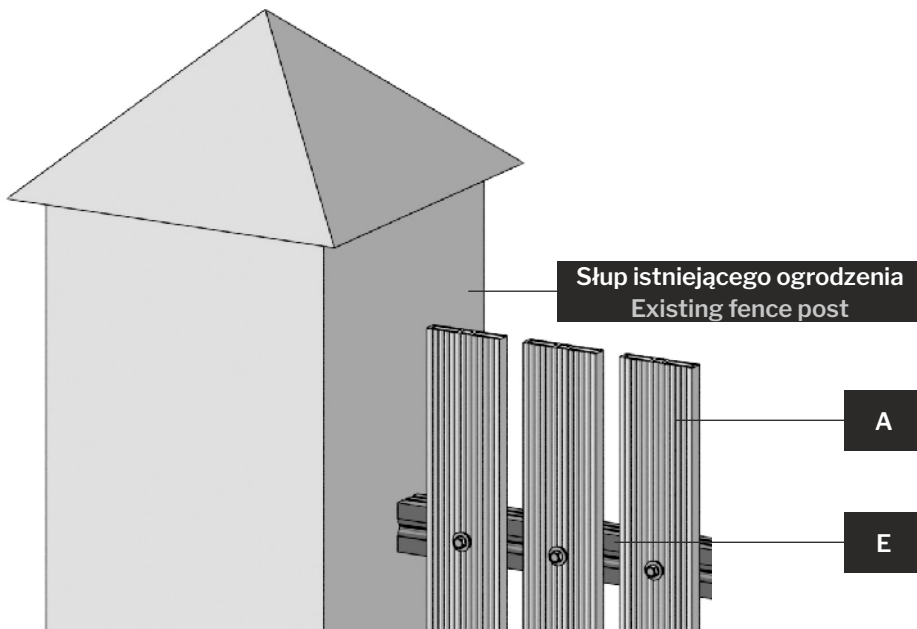


h – głębokości fundamentu / h – foundation depth

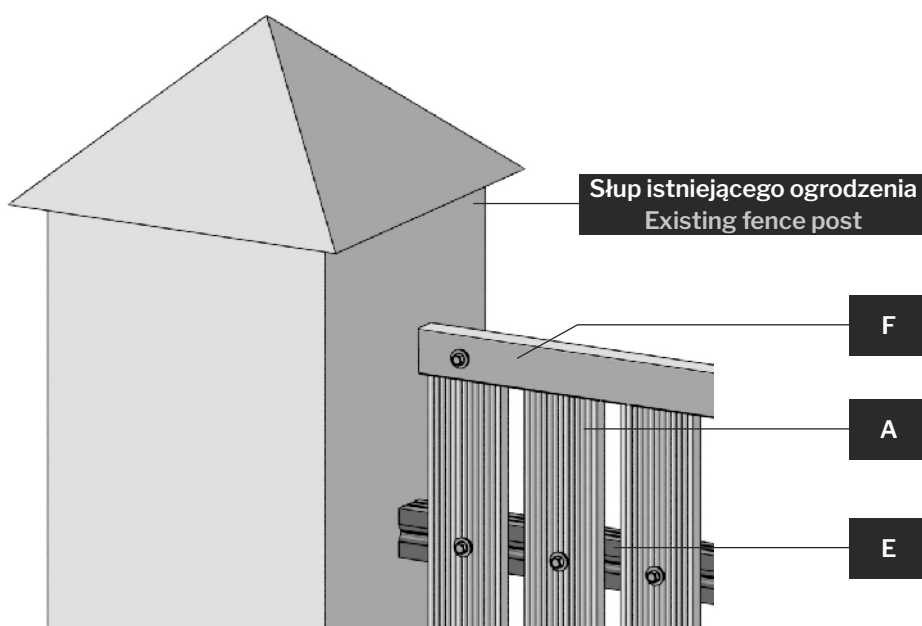
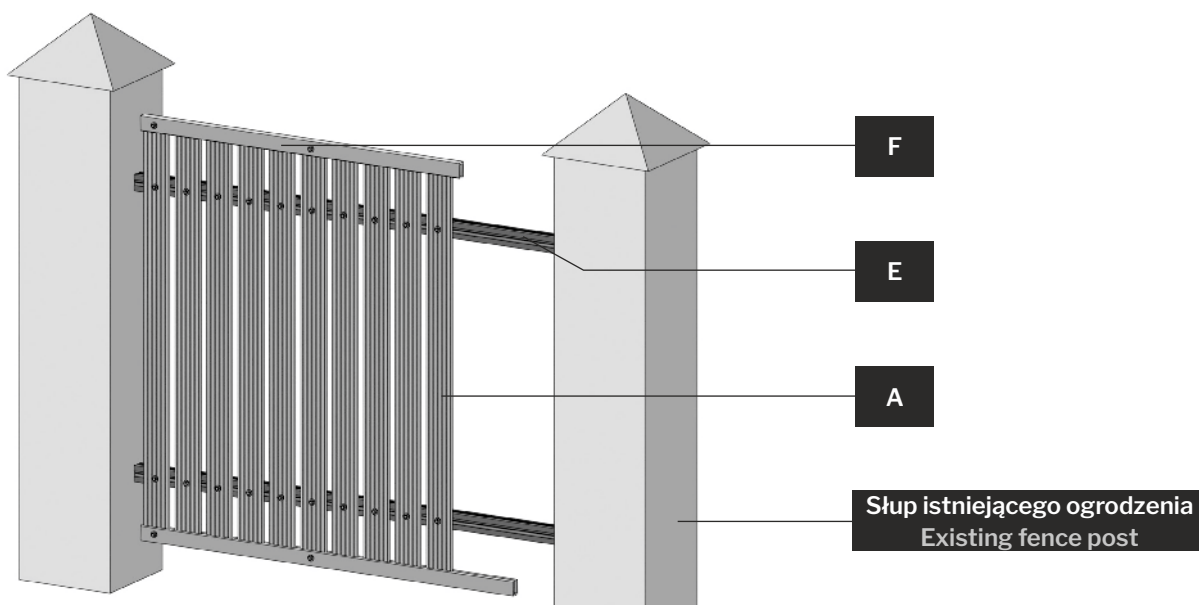
Dostosować wymiar głębokości fundamentu – h do lokalnych warunków przemarzania.

Należy stosować zasadę minimalnej głębokości fundamentu: h ≥ 500 mm

/ Set foundation depth h depending on the local frost conditions. Minimum foundation depth: h ≥ 500mm



Do montażu systemu ogrodzeniowego Hartika PARKAN HOME na istniejących słupkach ogrodzeniowych można wykorzystać Legar HLD-04-4-6 **E** lub profil metalowy 30 x 50 / 25 x 50 / 30 x 60 / For installing Hartika PARKAN HOME fencing system on existing fence posts use Joist HLD-04-4-6 **E** or a 30 x 50 / 25 x 50 / 30 x 60 metal profile.



# SYSTEMY HARTIKA PARKAN

## HARTIKA PARKAN SYSTEMS

**Hartika oferuje 3 rodzaje profili płotowych Hartika PARKAN.**

**/ Three types of HARTIKA Parkan fencing profiles are available.**

1. Hartika PARKAN HOME – tzw. sztacheta / Hartika PARKAN HOME – the pale
2. Hartika PARKAN KLASS – tzw. fala / Hartika PARKAN KLASS – the wave
3. Hartika PARKAN PRO – tzw. szalówka / Hartika PARKAN PRO – the formwork

Każdy z profili wymaga stosowania zasad montażu zawartych w tej instrukcji. Dzięki temu możliwe jest tworzenie różnych wzorów ogrodzenia w zależności od potrzeb i warunków zabudowy (np. ogrodzenie pełne, ażurowe).

**/ Follow these installation instructions for each profile. Now it is possible to create various fencing patterns depending on the requirements and conditions (e.g. full or openwork fencing).**

## MONTAŻ SYSTEMU OGRODZENIOWEGO HARTIKA PARKAN HOME NA ISTNIEJĄCYCH SŁUPKACH OGRODZENIOWYCH INSTALLATION OF THE HARTIKA PARKAN HOME FENCING SYSTEM ON EXISTING FENCING POSTS

1. Sztachetę PARKAN HOME należy montować wkrętem farmerskim 4,8 x 35 mm lub 4,8 x 60 mm  
**/ PARKAN HOME pales should be installed using 4.8 x 35 mm or 4.8 x 60 mm farmer screws**
2. Miejsce prowadzenia wkręta pokazano na rysunku (rys. nr 02) / Screw placement is shown on Fig. 02.
3. Używając innych wkrętów zaleca się wcześniejsze nawiercenie sztachety wiertłem o średnicy o 1 mm mniejszej niż średnica wkręta. / If different screws are used, it is recommended to pre-drill the pale using a drill 1 mm smaller (diameter) than the diameter of the screw.
4. Wkręt należy wkręcać z wycuciem aby nie zniszczyć sztachety PARKAN HOME. / Screw the screw in gently so as not to damage the pale.



Rys. nr 02  
/ Fig. 02

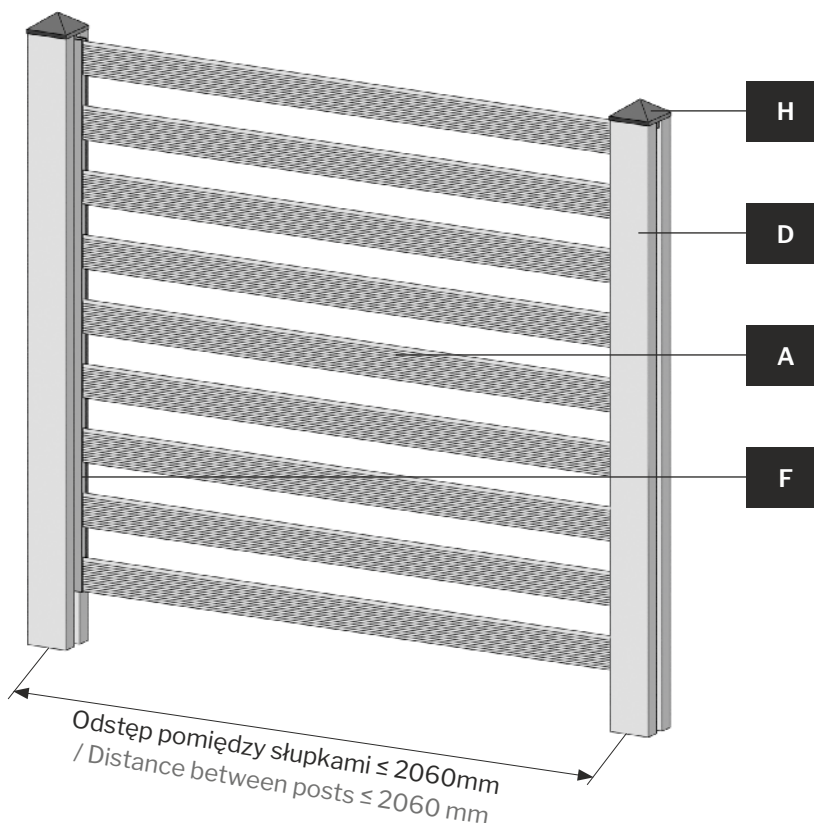
# MONTAŻ SYSTEMU OGRODZENIOWEGO HARTIKA PARKAN HOME NA SŁUPKACH OGRODZENIOWYCH PARKAN

## INSTALLING THE HARTIKA PARKAN HOME FENCING SYSTEM ON PARKAN FENCE POSTS

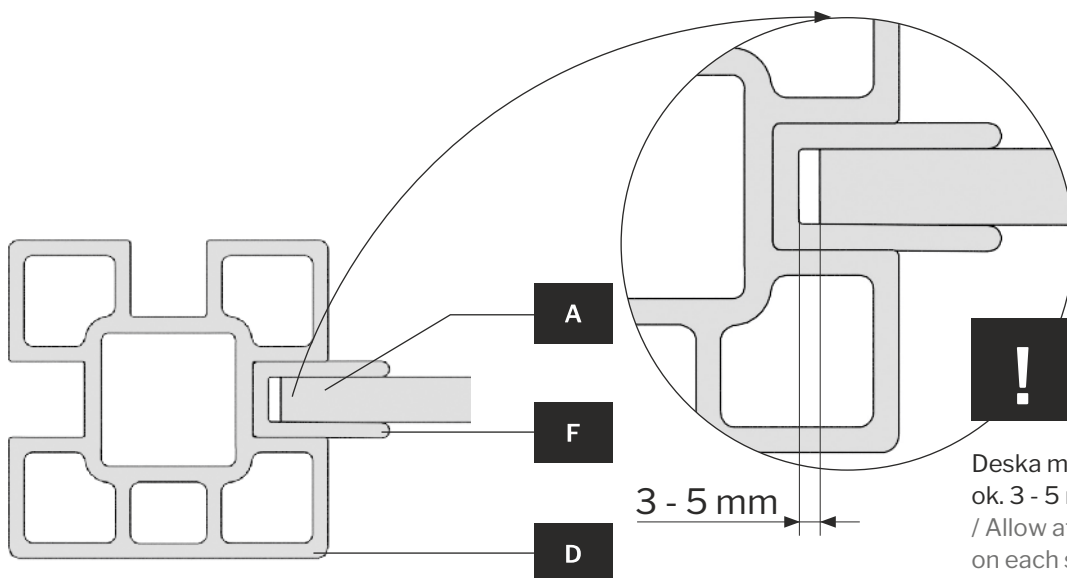
**Przęsło systemowe PARKAN HOME odstęp między słupkami ≤ 2060 mm**  
/ **PARKAN HOME system panel, distance between posts ≤ 2060 mm**

Elementy systemu: / System elements:

- 1) Słupki systemowe PARKAN **D**  
/ **D** PARKAN system posts
- 2) Listwy „U” **F**  
/ **F** ”U” strips
- 3) Deski PARKAN HOME **A**  
/ **A** PARKAN HOME  
fencing boards
- 4) Daszki do słupka **H**  
/ **H** post caps



Opcjonalnie można użyć fragmentów deski HOME jako elementu dystansowego.  
Zobacz informację na s. 23.  
/ Optionally use the fragments of HOME fencing board as the spacing element.  
Refer to the information on page 23.

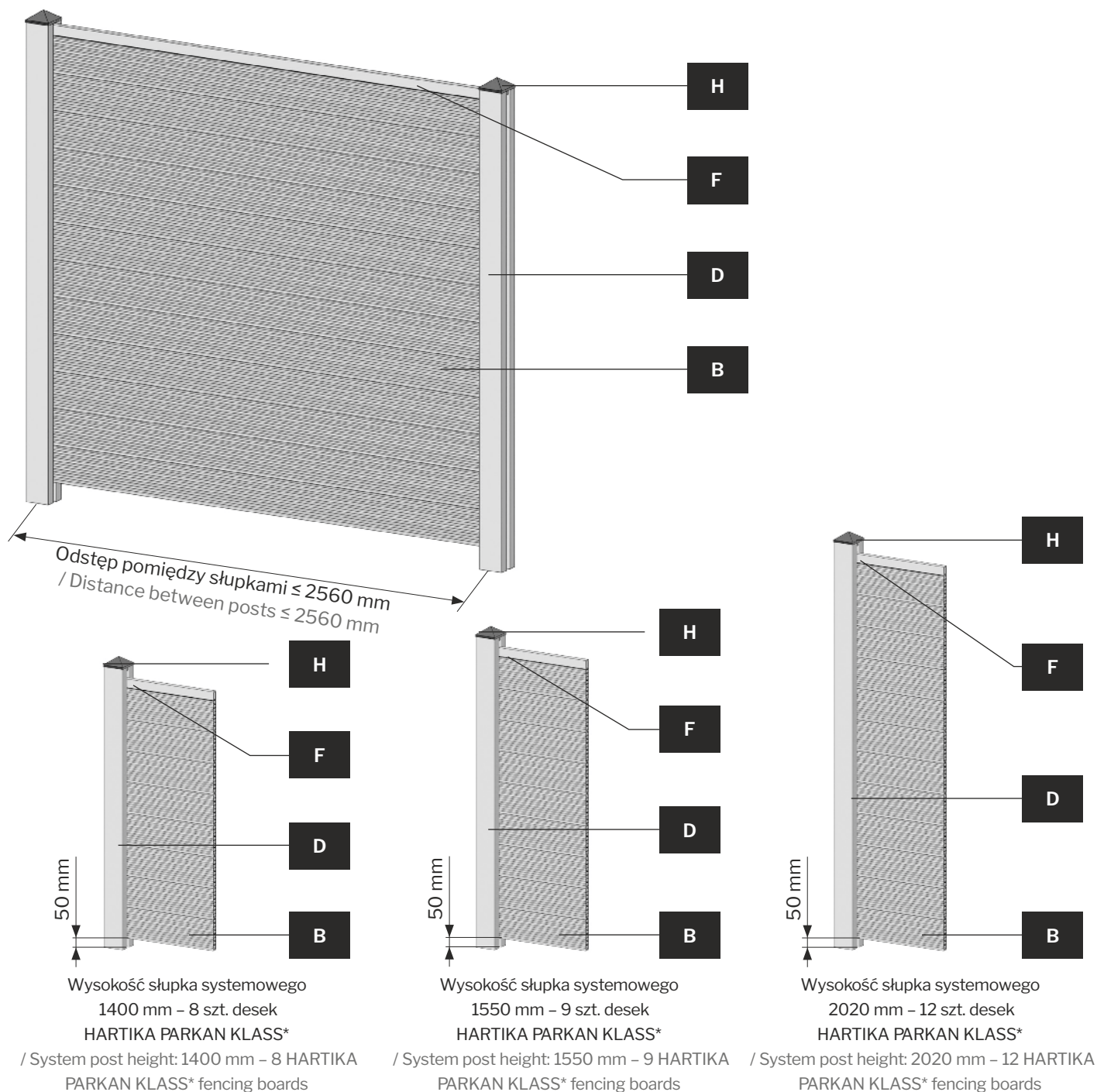


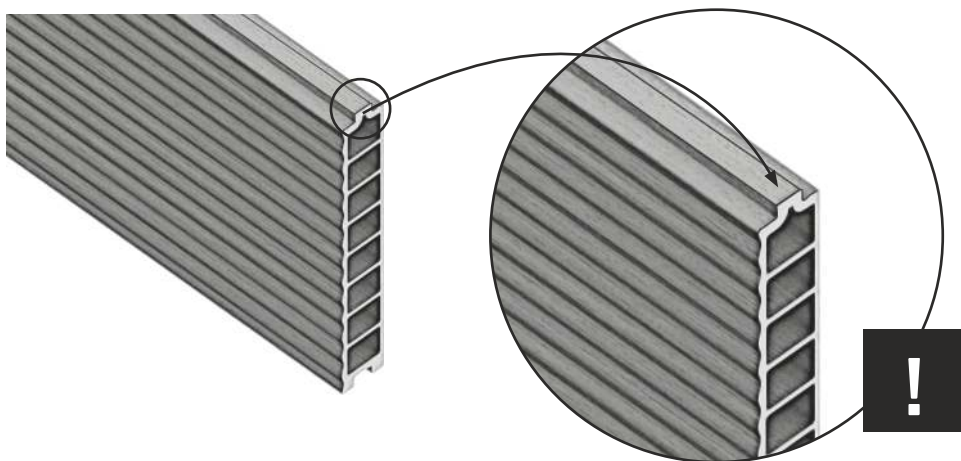
# MONTAŻ SYSTEMU OGRODZENIOWEGO HARTIKA PARKAN KLASS – WYKONANIE PEŁNE HARTIKA PARKAN KLASS FENCING SYSTEM INSTALLATION – FULL PANEL

**Przęsło systemowe PARKAN KLASS – odstęp pomiędzy słupkami  $\leq 2560$  mm**  
/ **PARKAN KLASS system panel, distance between posts  $\leq 2560$  mm**

Elementy systemu: / System elements:

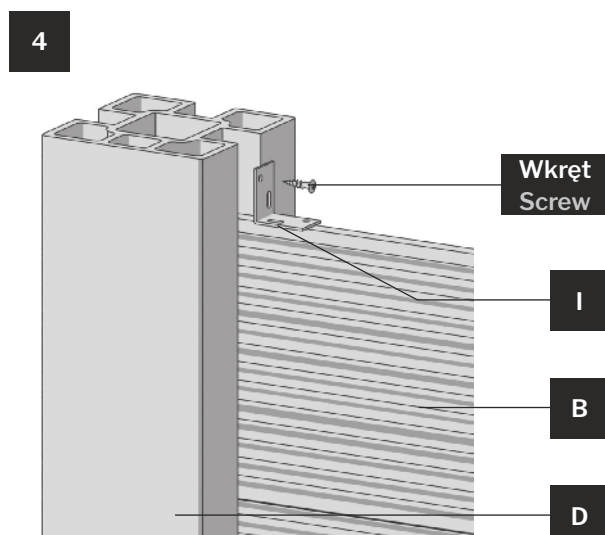
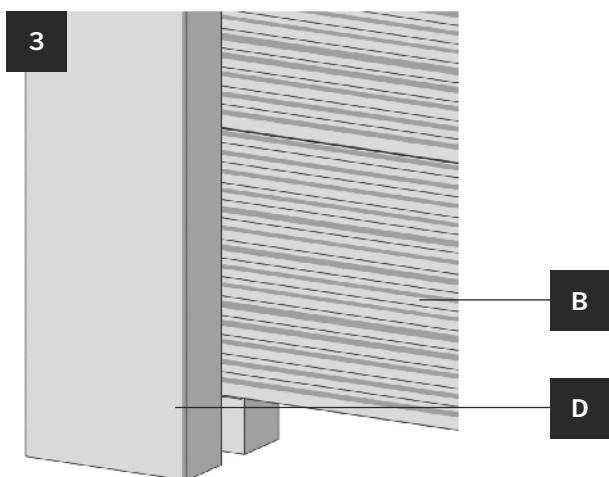
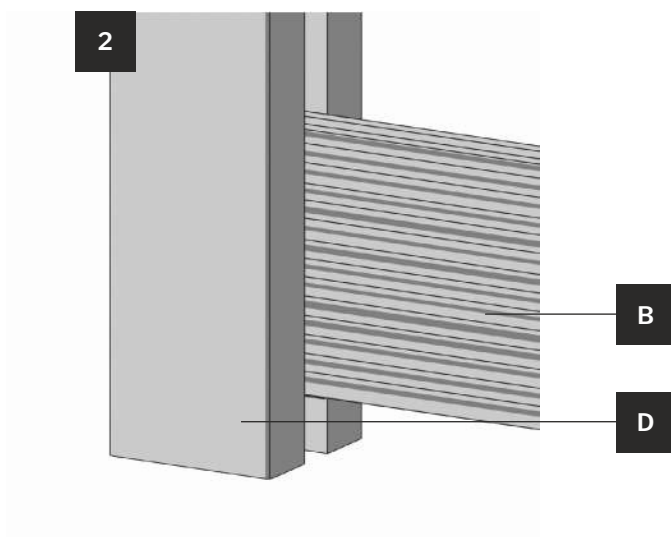
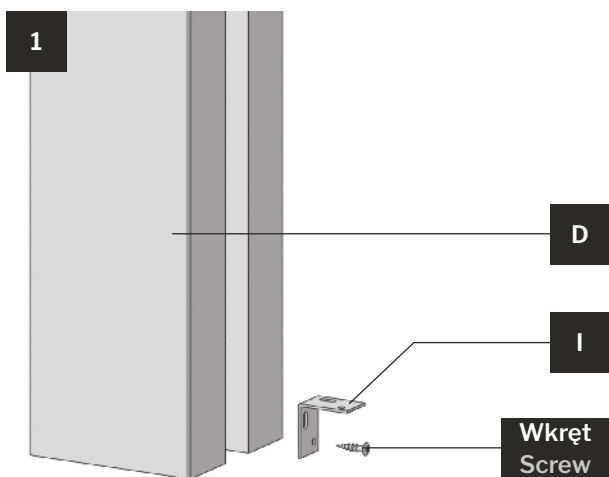
- 1) Słupki systemowe PARKAN wys. 2020 mm **D** / **D** PARKAN system posts height 2020 mm
- 2) Kątowniki montażowe mocowane na wkręty **I** / Brackets **I** screw placement
- 3) Listwa „U” **F** / **F** „U” strip
- 4) 12 szt. desek Hartika PARKAN KLASS 160 x 25 mm **B** / 12 x Hartika PARKAN KLASS 160 x 25 mm fencing boards **B**
- 5) Daszki do słupków **H** / **H** post caps

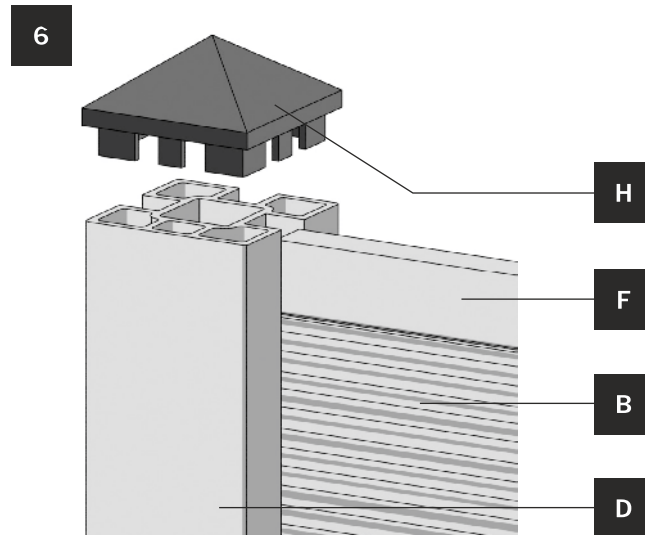
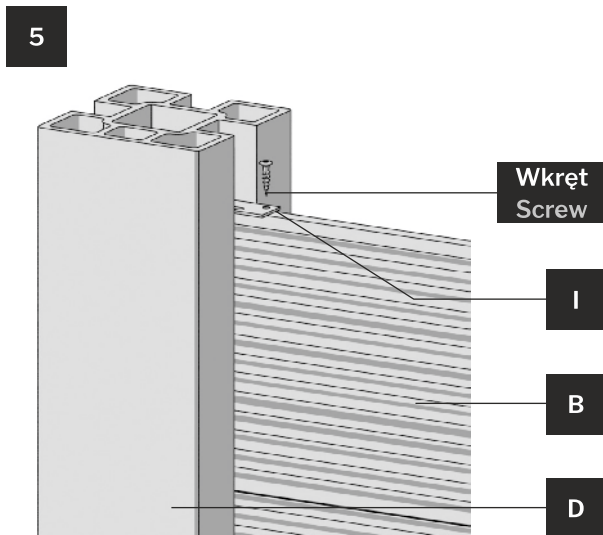




Należy zachować kierunek deski – piórem w górę.  
/ Make sure all the fencing boards are facing the same way (lip upwards).

Otwór należy nawiercić wiertłem  $\varnothing$  2,5 mm a następnie wkręcić wkręt mocujący kątownik montażowy.  
/ Use a  $\varnothing$  2.5 mm drill bit to drill the hole and then attach the bracket using a screw.





Daszek **H** przymocuj do słupka **D** za pomocą silikonu.

/ Attach cap **H** to post **D** use glue

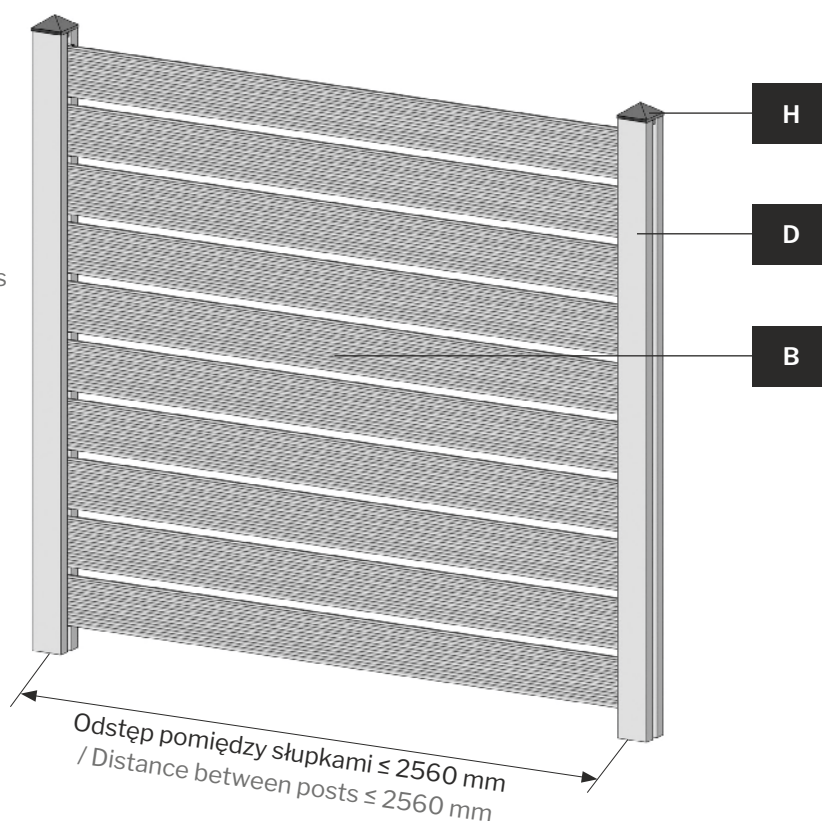
## MONTAŻ SYSTEMU OGRODZENIOWEGO HARTIKA PARKAN KLASS – WYKONANIE AŻUROWE HARTIKA PARKAN KLASS FENCING SYSTEM INSTALLATION – OPENWORK FINISH

Montaż z użyciem kątowników montażowych / Installation using brackets

Przęsło systemowe PARKAN KLASS – odstęp pomiędzy słupkami  $\leq 2560$  mm / PARKAN KLASS system panel, distance between posts  $\leq 2560$  mm

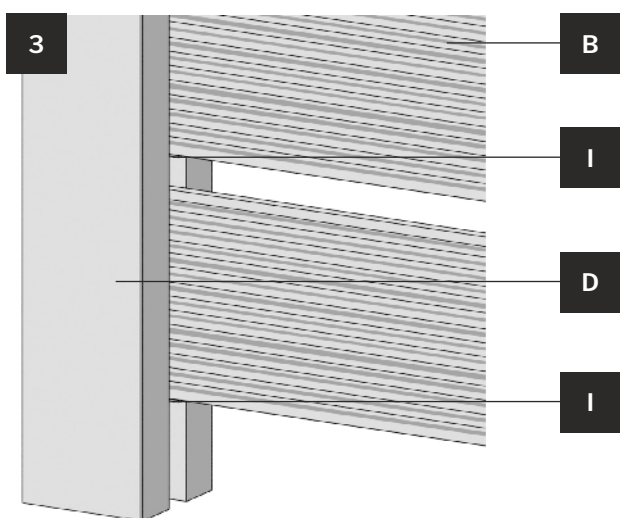
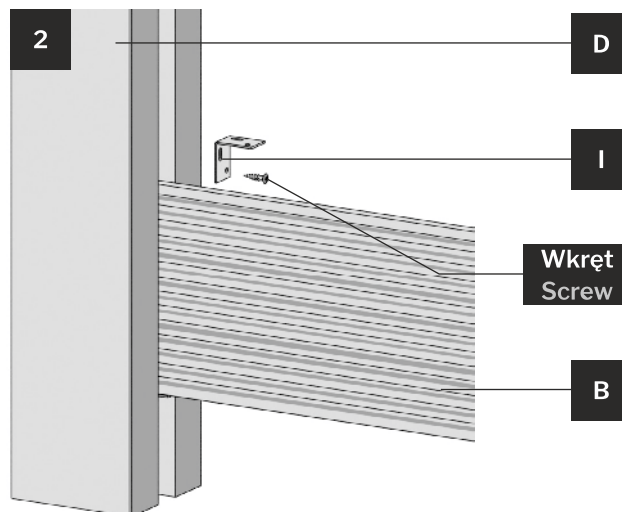
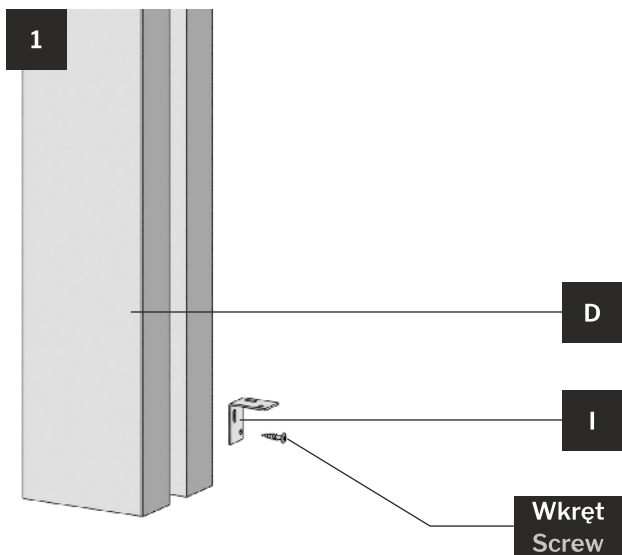
Elementy systemu:

- 1) Słupki systemowe PARKAN\* **D**  
/ **D** PARKAN\* system posts
- 2) Kątowniki montażowe mocowane na wkręty **I**  
/ Brackets **I** screw placement
- 3) Deski Hartika PARKAN KLASS **B**  
/ **B** HARTIKA PARKAN KLASS fencing boards
- 4) Daszki do słupków **H** / **H** post caps



\* wysokość słupków uzależniona jest od wysokości elementów dystansowych czyli odległości między deskami. / post height depends on spacing elements' height or the height between fencing boards.

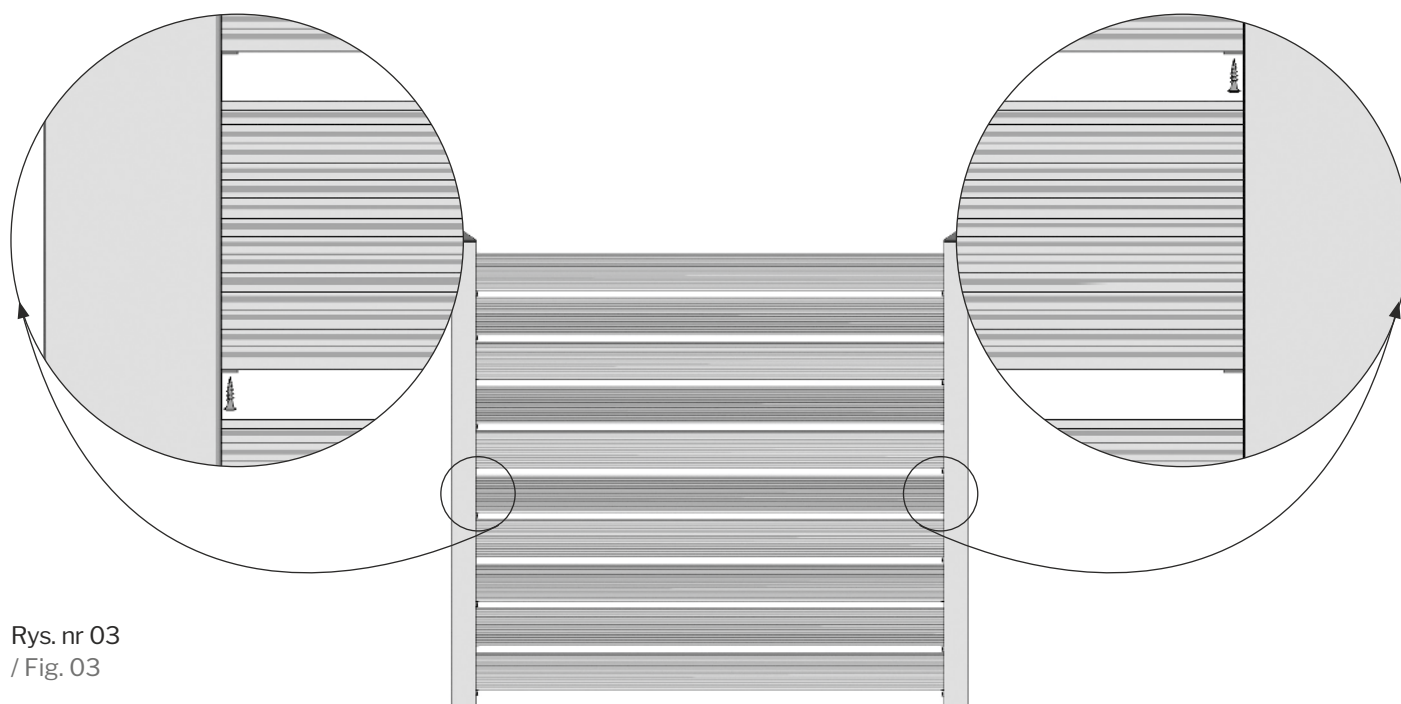




Kątowniki montażowe należy mocować za pomocą wkrętów, otwór nawiercić wiertłem o średnicy 2,5 mm.

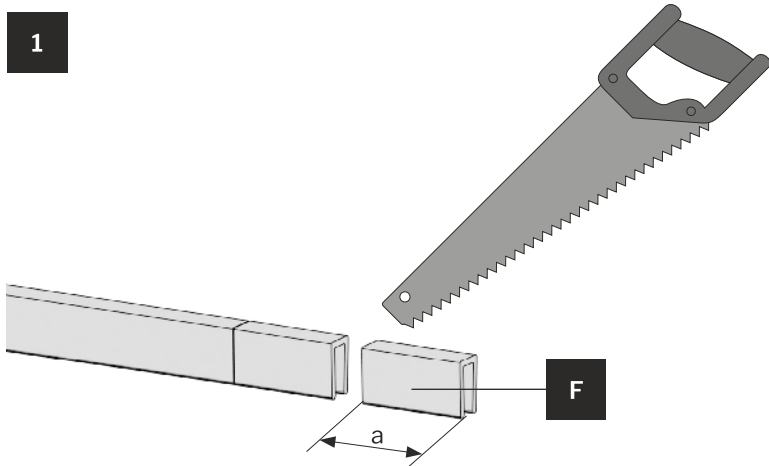
Deski oprzeć na kątownikach montażowych i mocować wkrętem co drugą deskę naprzemiennie, w celu umożliwienia rozszerzania się deski (rys. nr 03).

/ Use screws to attach brackets, pre-drill holes with a  $\varnothing$  2.5 mm drill bit. Rest fencing boards on the brackets and attach using a screw on every other fencing board to allow for fencing board expansion (see Fig. 03).



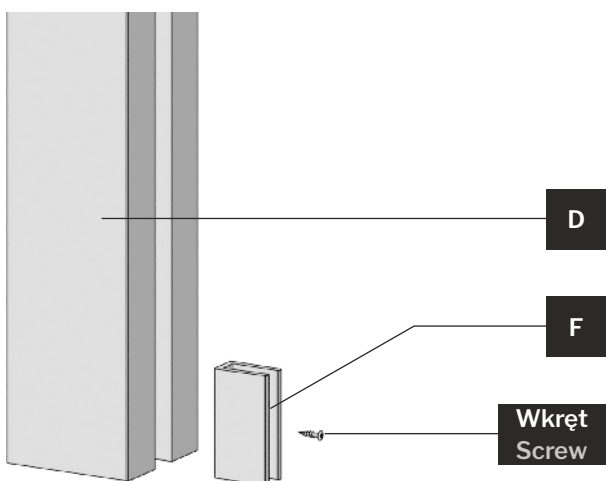
Rys. nr 03  
/ Fig. 03

**Montaż z użyciem listwy „U” jako elementu dystansowego / Installation using the „U” strip as the spacing element**

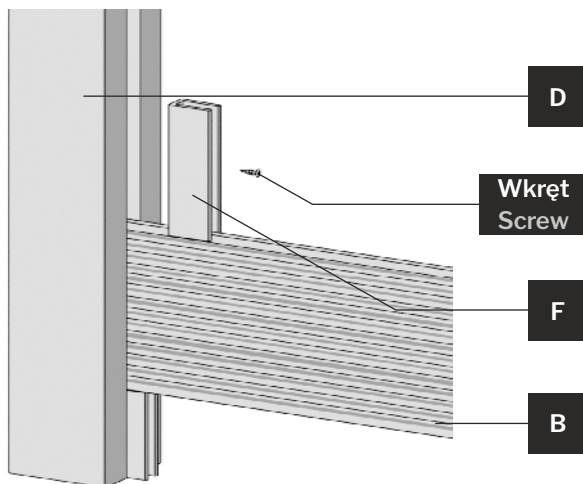


Opcjonalnie można użyć listwy „U” jako elementu dystansowego.  
/ Optionally use the “U” strip as the spacing element.

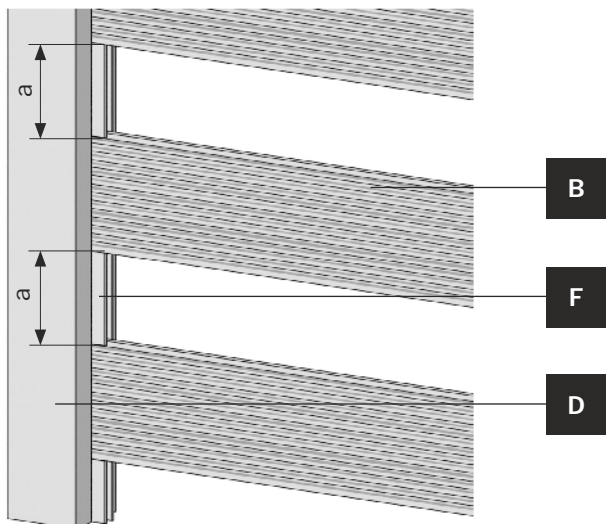
**2** Umieszczamy odcinek listwy „U” w szczelinie słupka systemowego Hartika i mocujemy go wkrętem.  
/ Insert a section of the “U” strip in the post slot and attach it using a screw.



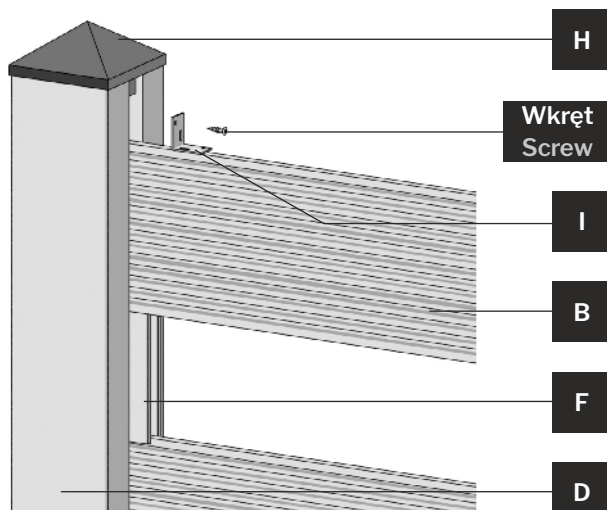
**3** Nakładamy deskę Hartika PARKAN KLASS (piórem w górę) do przęsła.  
/ Insert a Hartika PARKAN KLASS fencing board (lip facing up) into the panel.



**4** Tak samo postępujemy wkładając kolejne deski w przęsła.  
/ Repeat for all fencing boards in the panel.



**5** Daszek systemowy (H) montujemy za pomocą silikonu.  
/ Attach cap (H) using silicone.



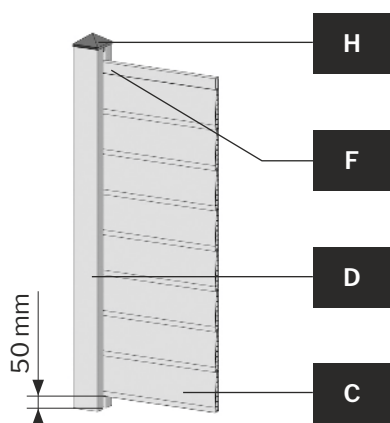
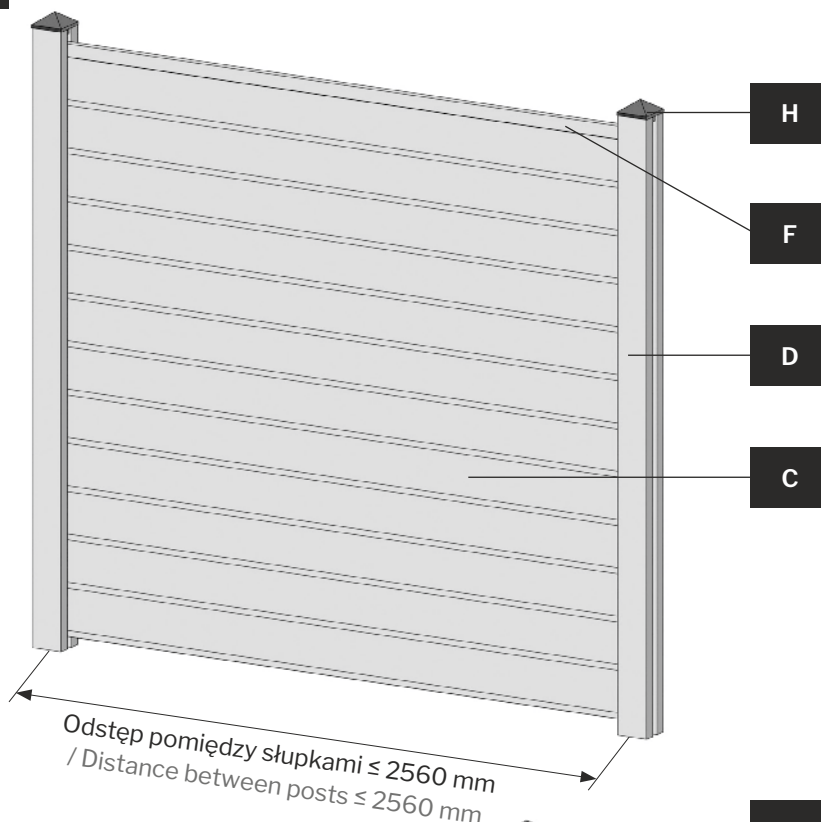
# MONTAŻ SYSTEMU OGRODZENIOWEGO HARTIKA PARKAN PRO – WYKONANIE PEŁNE HARTIKA PARKAN PRO FENCING SYSTEM INSTALLATION – FULL PANEL

**Przęsło systemowe PARKAN PRO – odstęp pomiędzy słupkami ≤ 2560 mm**  
/ **PARKAN PRO system panel, distance between posts ≤ 2560 mm**

Elementy systemu: / System elements:

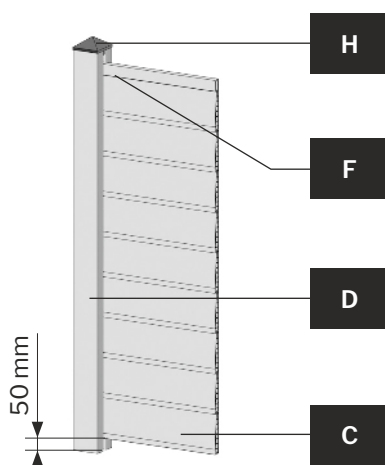
- 1) Słupki systemowe PARKAN wys. 2020 mm **D**  
/ **D** PARKAN system posts height 2020 mm
- 2) 12 szt. desek Hartika PARKAN PRO **C**  
/ 12 x Hartika PARKAN PRO  
fencing boards **C**
- 3) Kątowniki montażowe  
mocowane na wkręty **I**  
/ Brackets **I** screw placement
- 4) Wkręty farmerskie  
/ Farmer screws
- 5) Listwa „U” **F**  
/ **F** „U” strip
- 6) Daszki do słupków **H**  
/ **H** post caps

Listwę „U” mocować wkrętami farmerskimi (3 szt.) w taki sposób, aby listwa końcowa nie uległa odkształceniu.  
/ Attach the „U” strip using farmer screws (x 3) in such a way as to prevent the end strip from deforming.



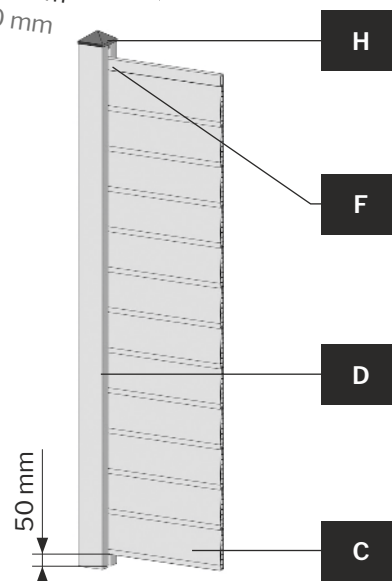
Wysokość słupka systemowego  
1400 mm – 8 szt. desek

HARTIKA PARKAN PRO\*/ System post height:  
1400 mm – 8 HARTIKA PARKAN PRO\*  
fencing boards



Wysokość słupka systemowego  
1550 mm – 9 szt. desek

HARTIKA PARKAN PRO\*/ System post height:  
1550 mm – 9 HARTIKA PARKAN PRO\*  
fencing boards

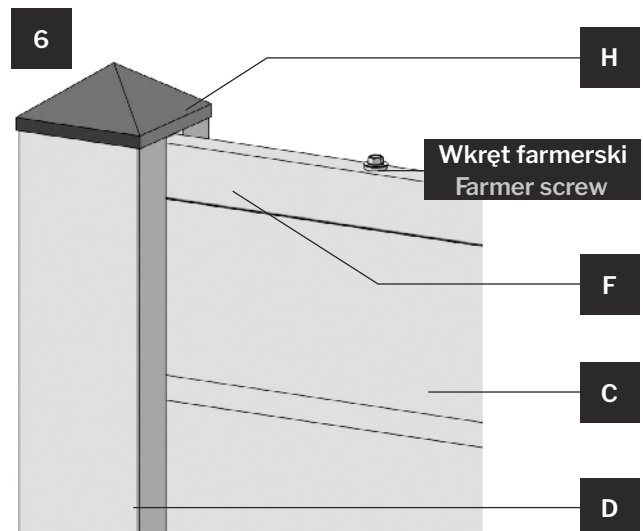
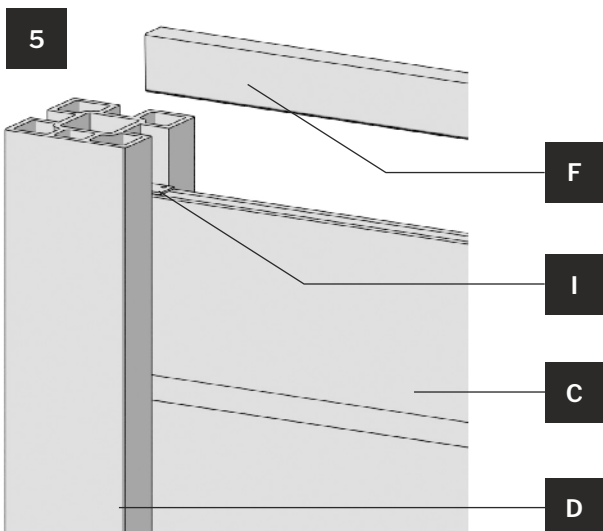
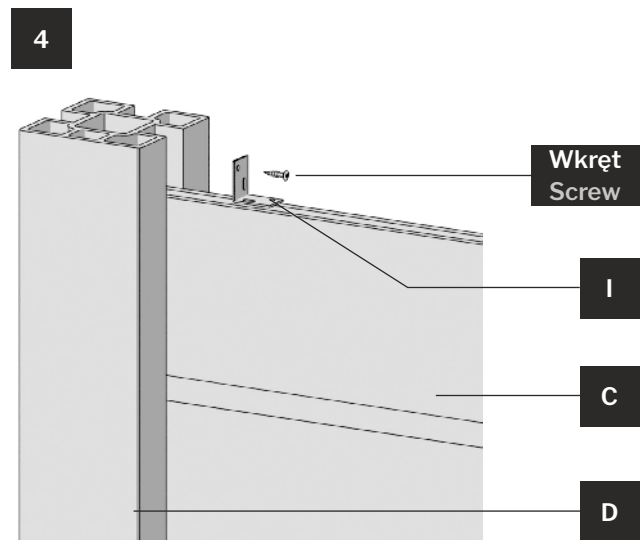
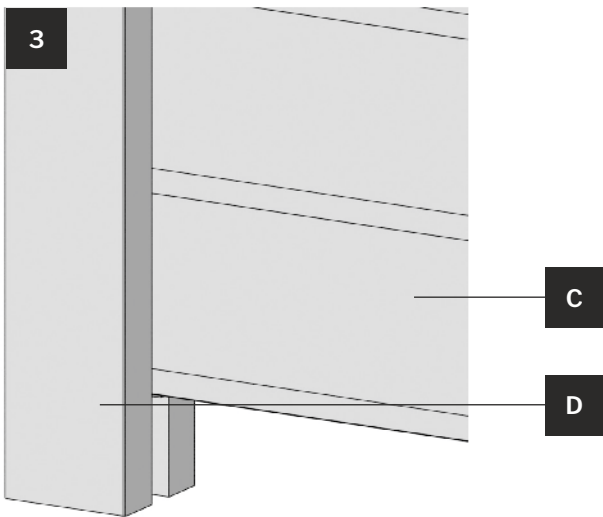
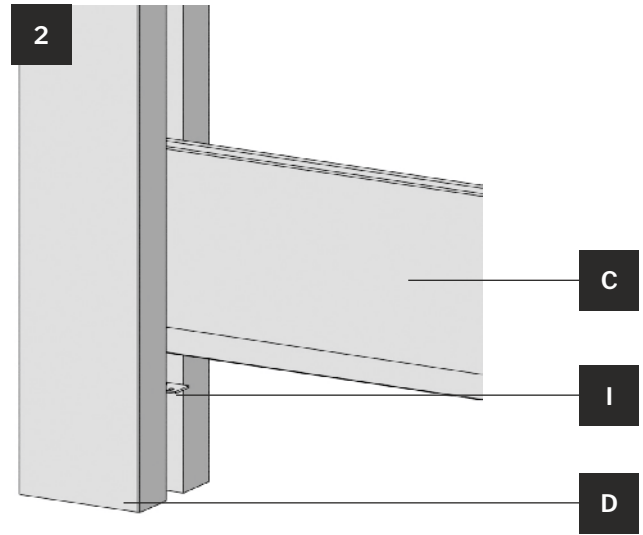
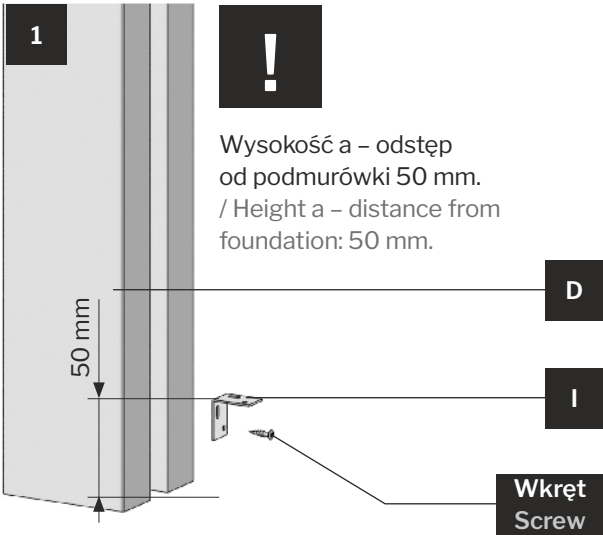


Wysokość słupka systemowego  
2020 mm – 12 szt. desek

HARTIKA PARKAN PRO\*/ System post height:  
2020 mm – 12 HARTIKA PARKAN KLASS\*  
fencing boards



Otwór należy nawiercić wiertłem  $\varnothing$  2,5 mm a następnie wkręcić wkręt mocujący kątownik montażowy.  
/ Use a  $\varnothing$  2.5 mm drill bit to drill the hole and then attach the bracket using a screw.



# MONTAŻ SYSTEMU OGRODZENIOWEGO HARTIKA PARKAN PRO – WYKONANIE AŻUROWE FENCING SYSTEM INSTALLATION HARTIKA PARKAN PRO – OPENWORK FINISH

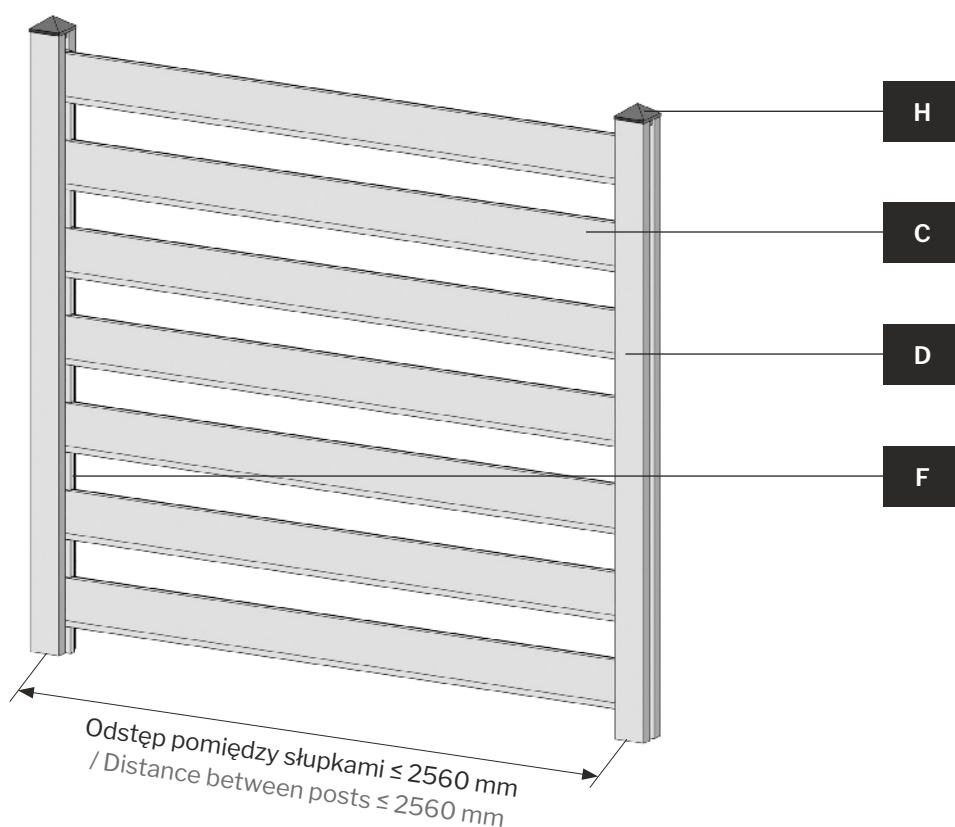
Możliwość montażu z zastosowaniem kątowników metalowych (patrz sposób montażu na przykładzie Montaż systemu ogrodzeniowego HARTIKA PARKAN KLASS – wykonanie ażurowe s. 17) lub listwy „U” jako elementu dystansowego (patrz sposób montażu na przykładzie Montaż systemu ogrodzeniowego HARTIKA PARKAN KLASS – wykonanie ażurowe s. 18).

/ Installation is possible using metal brackets (see installation instructions for HARTKA PARKAN KLASS - openwork finish p. 17) or a “U” strip as the spacing element (see installation instructions for HARTKA PARKAN KLASS - openwork finish p. 18).

## Przęsło systemowe PARKAN PRO – odstęp pomiędzy słupkami $\leq 2560$ mm / PARKAN PRO system panel, distance between posts $\leq 2560$ mm

Elementy systemu: / System elements:

- 1) Słupki systemowe PARKAN\* **D**  
/ **D** PARKAN\* system posts
- 2) Deski Hartika PARKAN PRO **C**  
/ Hartika PARKAN PRO fencing boards **C**
- 3) Listwa „U” lub kątowniki montażowe mocowane na wkręty **F**  
/ “U” strip or brackets attached using screws **F**
- 4) Daszki do słupków **H** / **H** post caps

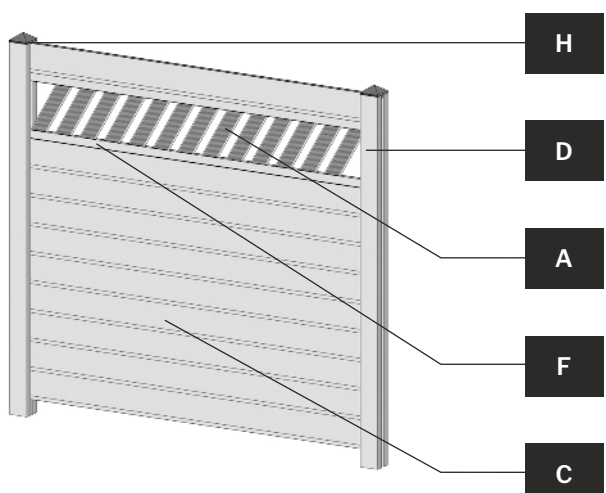
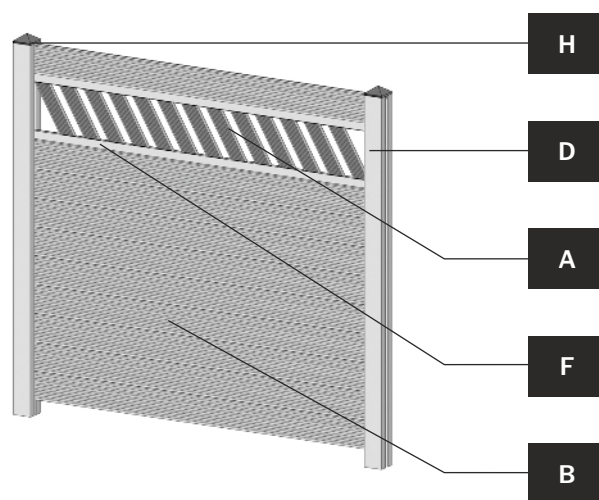
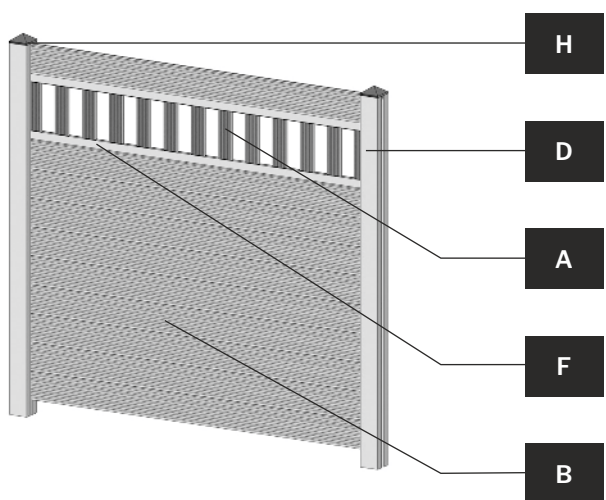
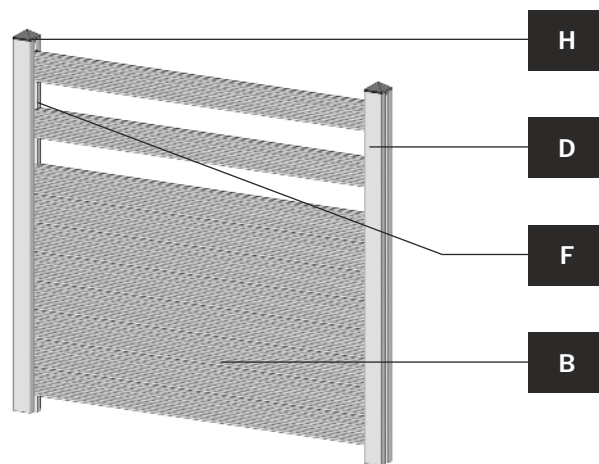
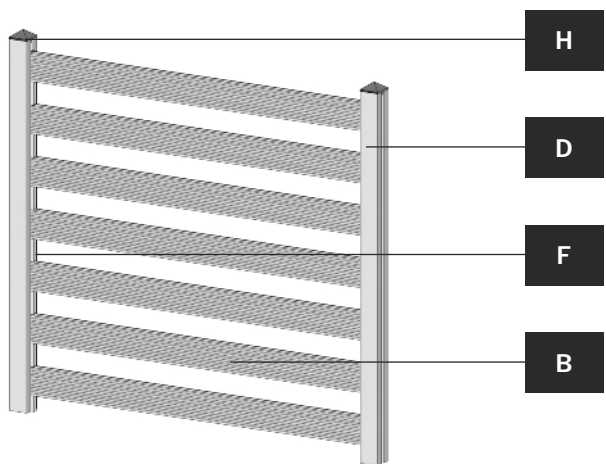


\* wysokość słupków uzależniona jest od wysokości elementów dystansowych czyli odległości między deskami.

/ post height depends on spacing elements' height or the height between fencing boards.

# PRZYKŁADOWE WZORY OGRODZEŃ W SYSTEMIE **HARTIKA PARKAN**

## HARTIKA PARKAN SYSTEM EXAMPLE FENCE ARRANGEMENTS

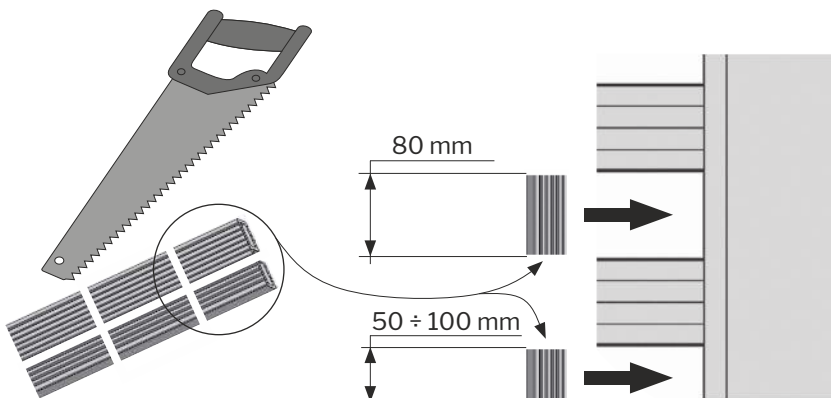
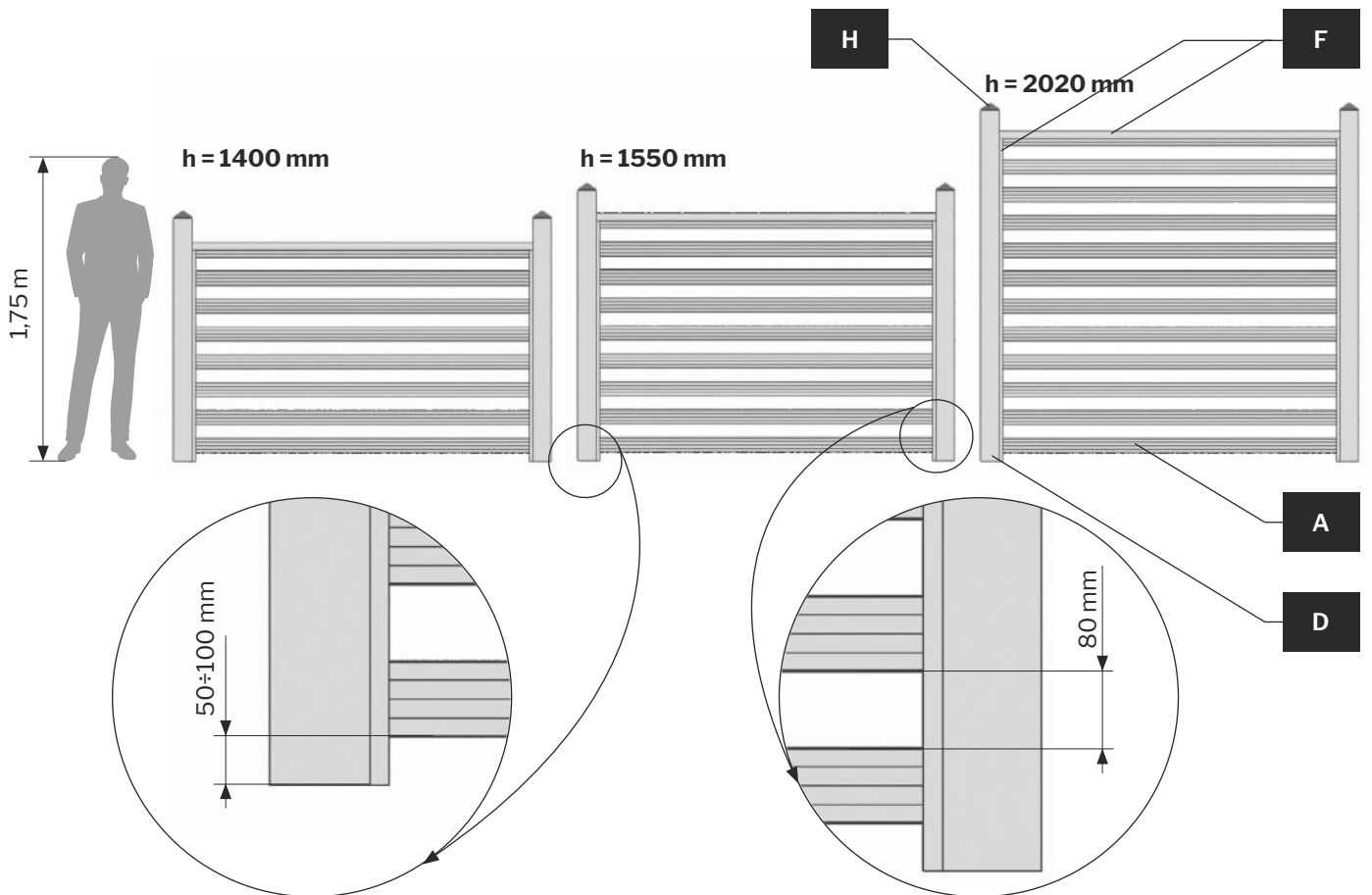


## ZESTAWIENIE ELEMENTÓW MONTAŻOWYCH / TABLE OF REQUIRED ELEMENTS

Przęsło systemowe PARKAN HOME wykonanie ażurowe – rozstaw słupków  $\leq 2060$  mm

/ PARKAN HOME system panel, openwork finish – distance between posts  $\leq 2060$  mm

h – WYSOKOŚĆ SŁUPKA PARKAN h - PARKAN POST HEIGHT	ILOŚĆ ELEMENTÓW W PRZEŚLE / NUMBER OF ELEMENTS IN A PANEL		
	1400 mm	1550 mm	2020 mm
SŁUPEK PARKAN <b>D</b> PARKAN POSTS <b>D</b>	2	2	2
DESKA HOME 2000 mm <b>A</b> HOME 2000 mm FENCING BOARD <b>A</b>	8	10	13
LISTWA U 2000 mm <b>F</b> "U" STRIP 2000 mm <b>F</b>	3	3	3
DASZEK <b>H</b> CAP <b>H</b>	2	2	2
KĄTOWNIK MONTAŻOWY <b>I</b> BRACKET <b>I</b>	4	4	4
STOPA MONTAŻOWA <b>G</b> FENCE POST SUPPORT PLATE <b>G</b>	2	2	2



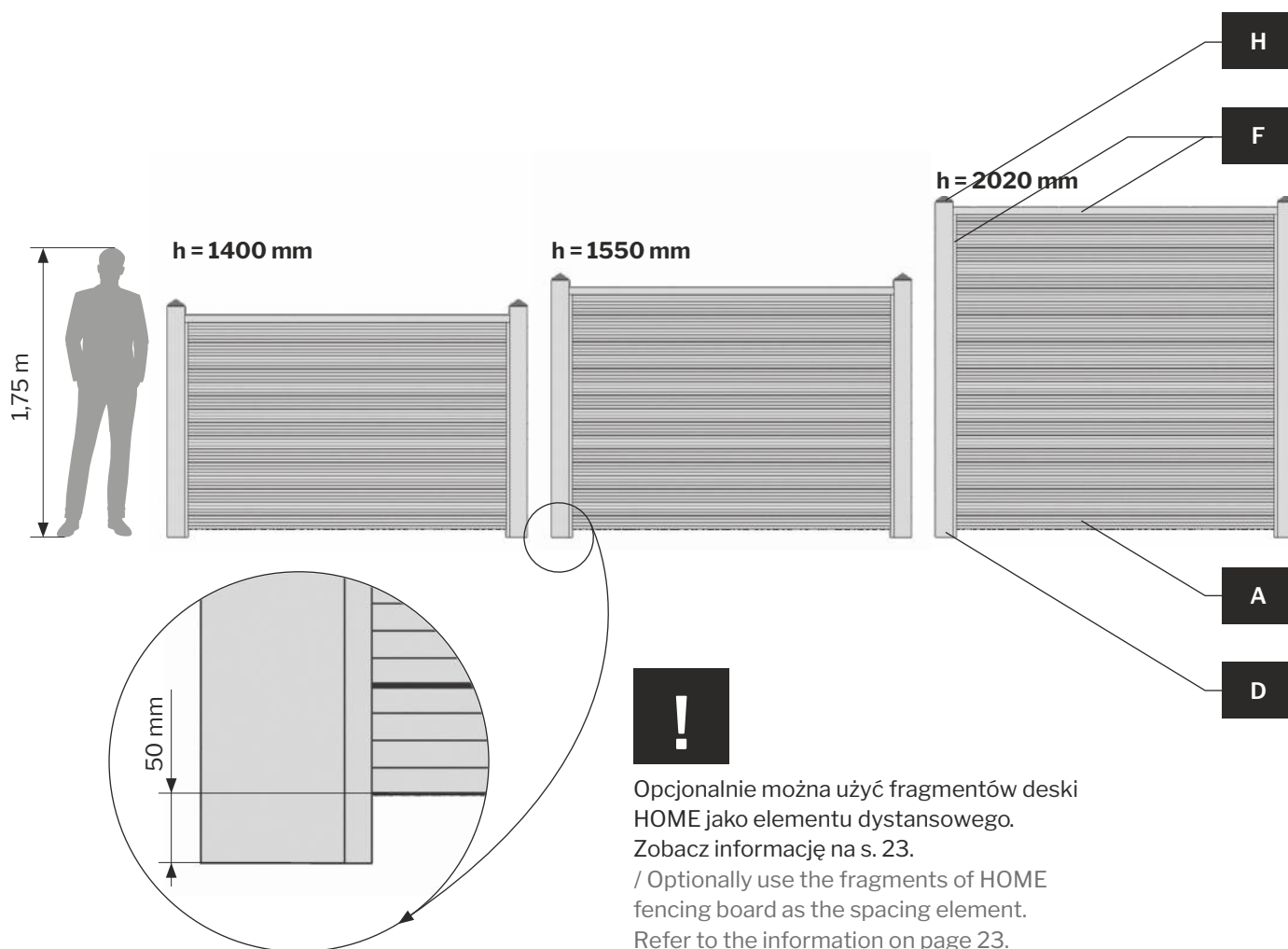
Opcjonalnie można użyć fragmentów deski HOME jako elementu dystansowego.  
/ Optionally use the fragments of HOME fencing board as the spacing element.

# KALKULACJA ELEMENTÓW SYSTEMU HARTIKA PARKAN HARTIKA PARKAN SYSTEM CALCULATIONS

## ZESTAWIENIE ELEMENTÓW MONTAŻOWYCH / TABLE OF REQUIRED ELEMENTS

Przęsło systemowe PARKAN HOME wykonanie pełne – rozstaw słupków ≤ 2060 mm / PARKAN HOME system panel, full finish – distance between posts ≤ 2060 mm

h – WYSOKOŚĆ SŁUPKA PARKAN h - PARKAN POST HEIGHT	ILOŚĆ ELEMENTÓW W PRZĘŚLE / NUMBER OF ELEMENTS IN A PANEL		
	1400 mm	1550 mm	2020 mm
SŁUPEK PARKAN <b>D</b> PARKAN POSTS <b>D</b>	2	2	2
DESKA HOME 2000 mm <b>A</b> HOME 2000 mm FENCING BOARD <b>A</b>	16	18	24
LISTWA U 2000 mm <b>F</b> "U" STRIP 2000 mm <b>F</b>	4	4	4
DASZEK <b>H</b> CAP <b>H</b>	2	2	2
KĄTOWNIK MONTAŻOWY <b>I</b> BRACKET <b>I</b>	4	4	4
STOPA MONTAŻOWA <b>G</b> FENCE POST SUPPORT PLATE <b>G</b>	2	2	2

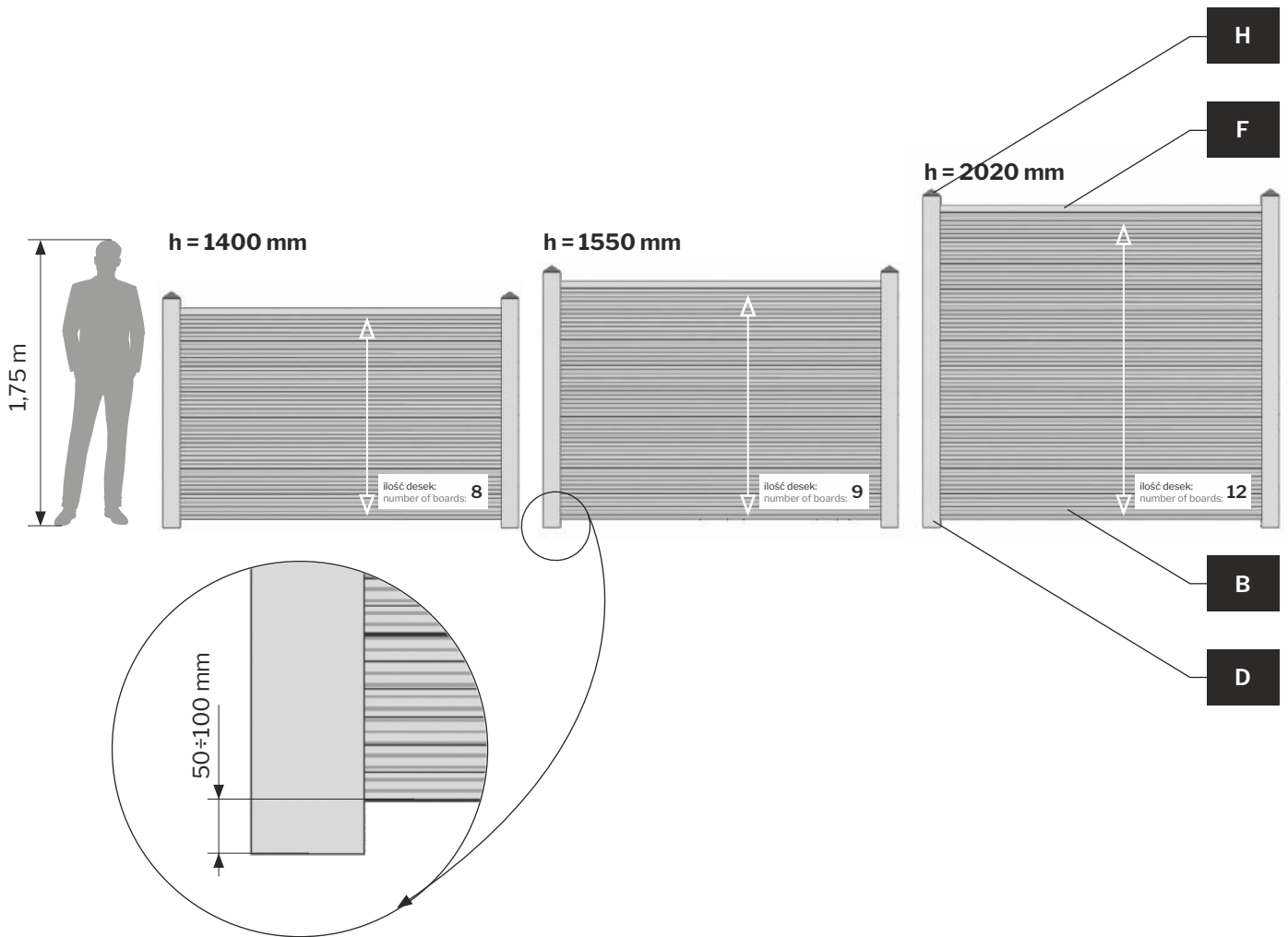




## ZESTAWIENIE ELEMENTÓW MONTAŻOWYCH / TABLE OF REQUIRED ELEMENTS

Przęsło systemowe PARKAN KLASS & PRO wykonanie pełne – rozstaw słupków ≤ 2060 mm lub ≤ 2560 mm  
 / PARKAN KLASS & PRO system panel, full finish – distance between posts ≤ 2060 mm or ≤ 2560 mm

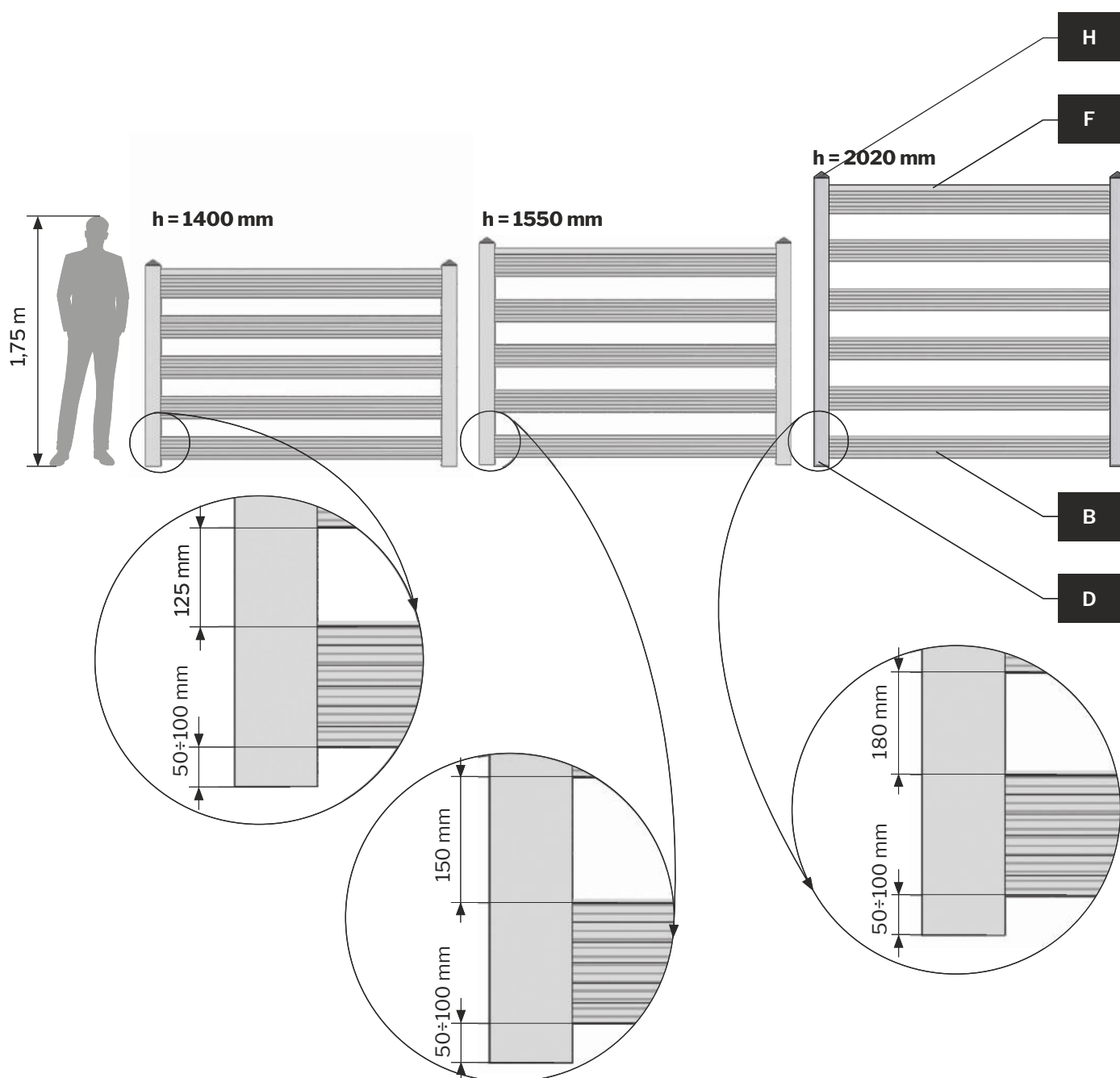
h – WYSOKOŚĆ SŁUPKA PARKAN h - PARKAN POST HEIGHT	ILOŚĆ ELEMENTÓW W PRZĘŚLE / NUMBER OF ELEMENTS IN A PANEL		
	1400 mm	1550 mm	2020 mm
SŁUPEK PARKAN <b>D</b> PARKAN POSTS <b>D</b>	2	2	2
DESKA KLASS <b>B</b> & PRO <b>C</b> KLASS <b>B</b> & PRO <b>C</b> FENCING BOARD	8	9	12
LISTWA U 2000 mm lub 2500 mm <b>F</b> "U" STRIP 2000 mm or 2500 mm <b>F</b>	1	1	1
DASZEK <b>H</b> CAP <b>H</b>	2	2	2
KĄTOWNIK MONTAŻOWY <b>I</b> BRACKET <b>I</b>	4	4	4
STOPA MONTAŻOWA <b>G</b> FENCE POST SUPPORT PLATE <b>G</b>	2	2	2



## ZESTAWIENIE ELEMENTÓW MONTAŻOWYCH / TABLE OF REQUIRED ELEMENTS

Przęsło systemowe PARKAN KLASS & PRO wykonanie ażurowe – rozstaw słupków  $\leq 2060$  mm lub  $\leq 2560$  mm  
 / PARKAN HOME system panel, openwork finish – distance between posts  $\leq 2060$  mm or  $\leq 2560$  mm

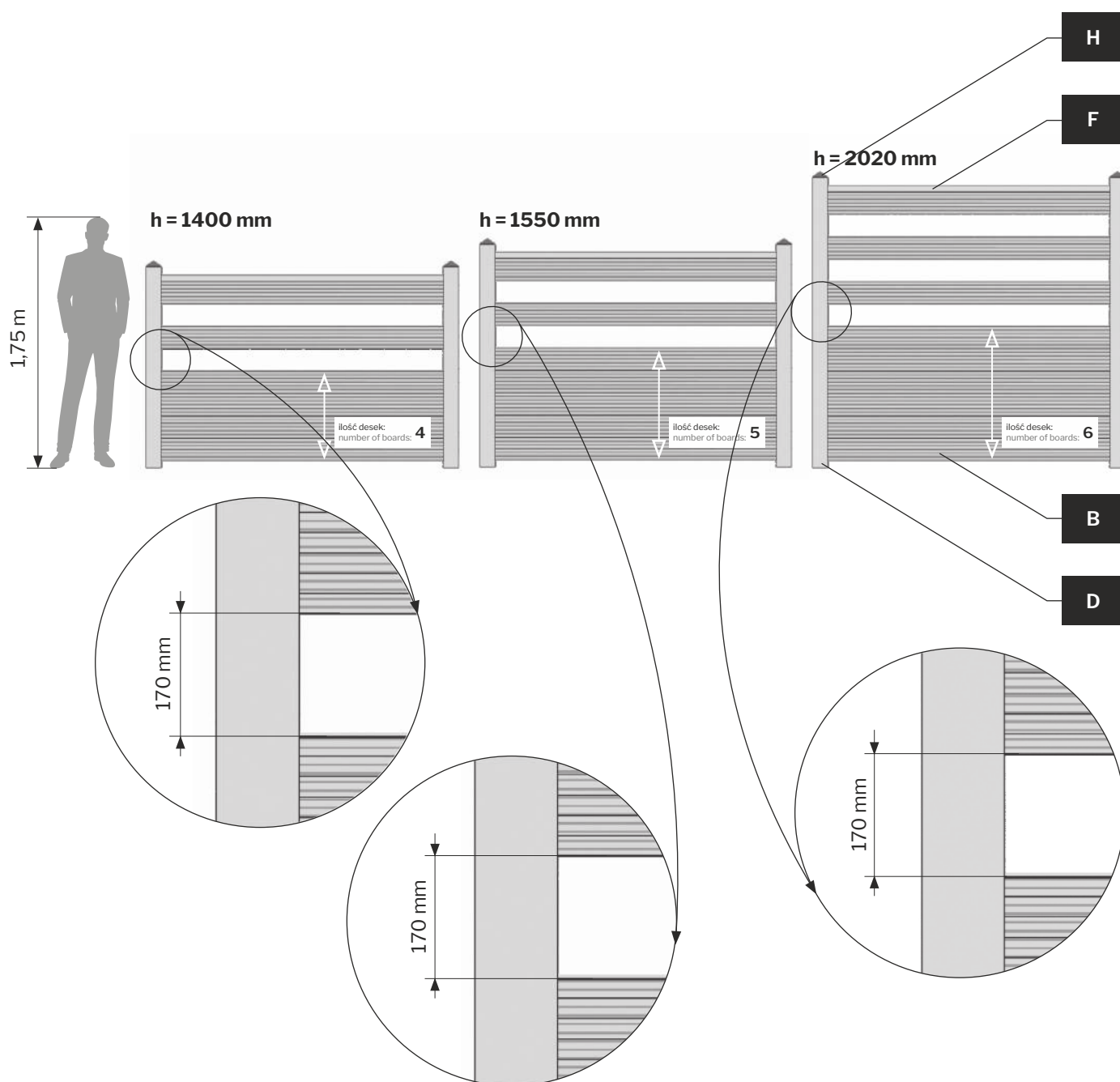
h – WYSOKOŚĆ SŁUPKA PARKAN h - PARKAN POST HEIGHT	ILOŚĆ ELEMENTÓW W PRZĘŚLE / NUMBER OF ELEMENTS IN A PANEL		
	1400 mm	1550 mm	2020 mm
SŁUPEK PARKAN <b>D</b> PARKAN POSTS <b>D</b>	2	2	2
DESKA KLASS <b>B</b> & PRO <b>C</b> KLASS <b>B</b> & PRO <b>C</b> FENCING BOARD	5	5	6
LISTWA U 2000 mm lub 2500 mm <b>F</b> "U" STRIP 2000 mm or 2500 mm <b>F</b>	2	2	2
DASZEK <b>H</b> CAP <b>H</b>	2	2	2
KĄTOWNIK MONTAŻOWY <b>I</b> BRACKET <b>I</b>	4	4	4
STOPA MONTAŻOWA <b>G</b> FENCE POST SUPPORT PLATE <b>G</b>	2	2	2



## ZESTAWIENIE ELEMENTÓW MONTAŻOWYCH / TABLE OF REQUIRED ELEMENTS

Przęsło systemowe PARKAN KLASS & PRO wykonanie półażurowe – rozstaw słupków  $\leq 2060$  mm lub  $\leq 2560$  mm  
 / PARKAN KLASS & PRO system panel, full finish – distance between posts  $\leq 2060$  mm or  $\leq 2560$  mm

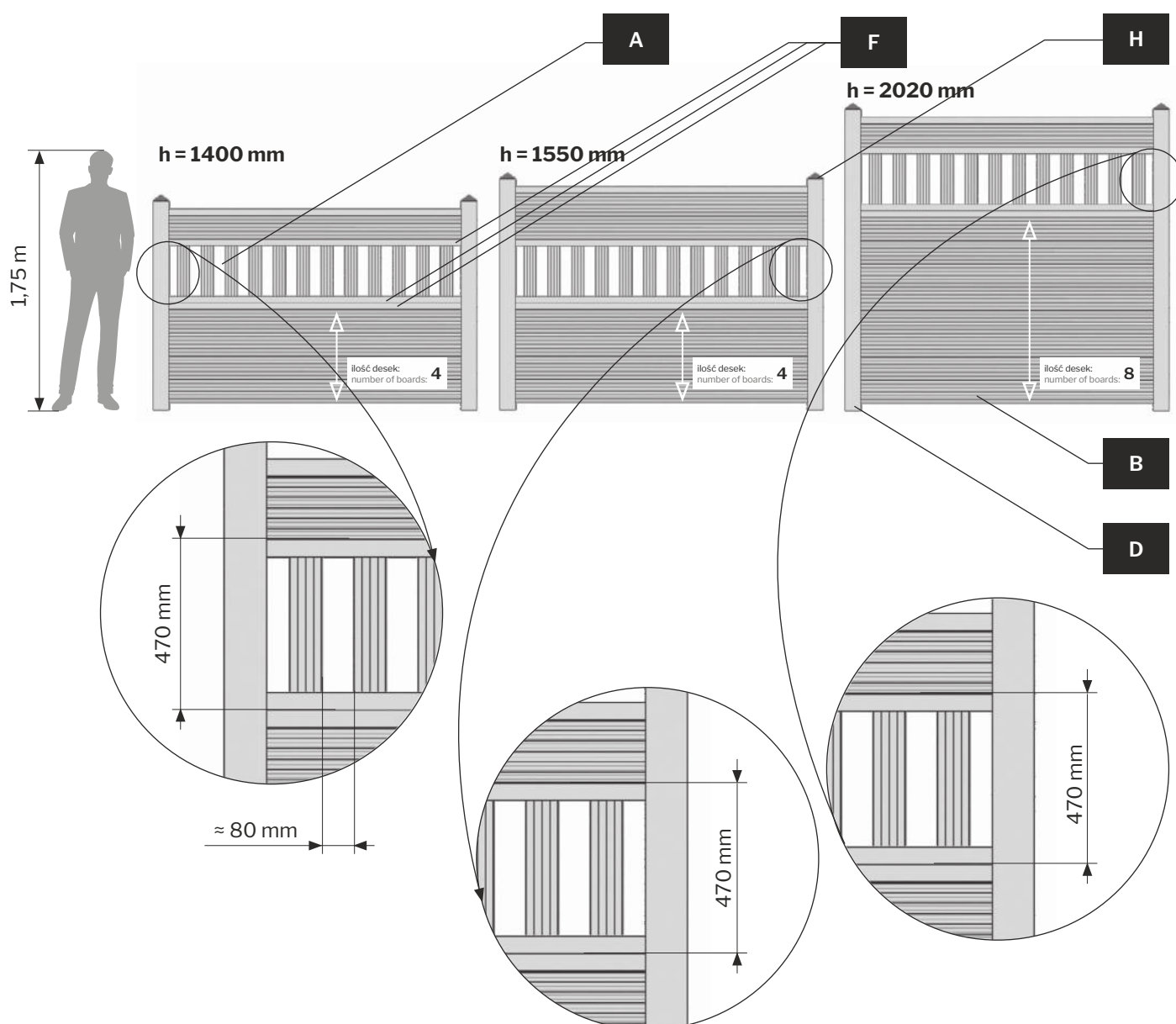
h – WYSOKOŚĆ SŁUPKA PARKAN h - PARKAN POST HEIGHT	ILOŚĆ ELEMENTÓW W PRZĘŚLE / NUMBER OF ELEMENTS IN A PANEL		
	1400 mm	1550 mm	2020 mm
SŁUPEK PARKAN <b>D</b> PARKAN POSTS <b>D</b>	2	2	2
DESKA KLASS <b>B</b> & PRO <b>C</b> KLASS <b>B</b> & PRO <b>C</b> FENCING BOARD	6	7	9
LISTWA U 2000 mm lub 2500 mm <b>F</b> "U" STRIP 2000 mm or 2500 mm <b>F</b>	2	2	2
DASZEK <b>H</b> CAP <b>H</b>	2	2	2
KĄTOWNIK MONTAŻOWY <b>I</b> BRACKET <b>I</b>	4	4	4
STOPA MONTAŻOWA <b>G</b> FENCE POST SUPPORT PLATE <b>G</b>	2	2	2



## ZESTAWIENIE ELEMENTÓW MONTAŻOWYCH / TABLE OF REQUIRED ELEMENTS

Przęsło systemowe PARKAN KLASS & PRO wykonanie półażurowe – rozstaw słupków  $\leq 2060$  mm lub  $\leq 2560$  mm  
 / PARKAN KLASS & PRO system panel, semi-openwork finish – distance between posts  $\leq 2060$  mm or  $\leq 2560$  mm

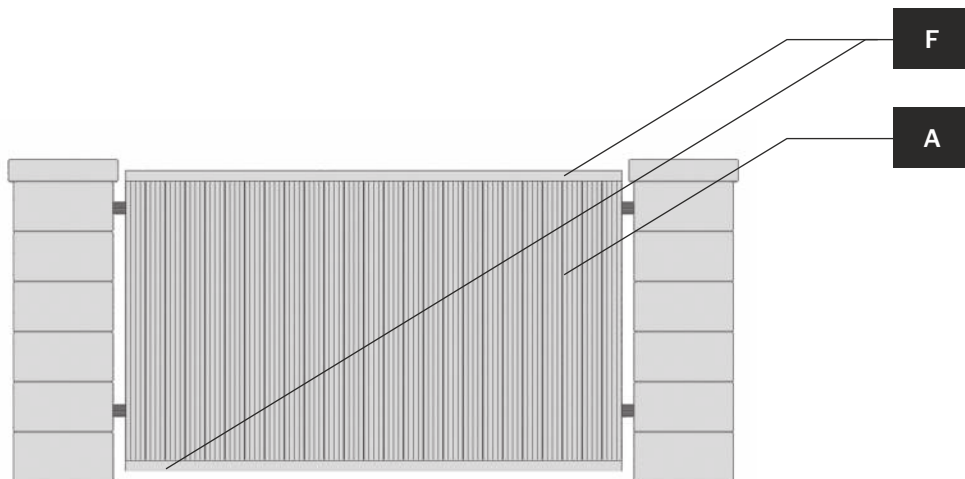
h – WYSOKOŚĆ SŁUPKA PARKAN h - PARKAN POST HEIGHT	ILOŚĆ ELEMENTÓW W PRZĘŚLE / NUMBER OF ELEMENTS IN A PANEL		
	1400 mm	1550 mm	2020 mm
SŁUPEK PARKAN <b>D</b> PARKAN POSTS <b>D</b>	2	2	2
DESKA KLASS <b>B</b> & PRO <b>C</b> KLASS <b>B</b> & PRO <b>C</b> FENCING BOARD	5	6	9
LISTWA U 2000 mm lub 2500 mm <b>F</b> "U" STRIP 2000 mm or 2500 mm <b>F</b>	5	5	5
DASZEK <b>H</b> CAP <b>H</b>	2	2	2
KĄTOWNIK MONTAŻOWY <b>I</b> BRACKET <b>I</b>	4	4	4
STOPA MONTAŻOWA <b>G</b> FENCE POST SUPPORT PLATE <b>G</b>	2	2	2
DESKA HOME 2000 mm dla przęsła 2060 mm <b>A</b> HOME 2000 mm FENCING BOARD for a 2060 mm pane <b>A</b>	3	3	3
DESKA HOME 2000 mm dla przęsła 2560 mm <b>A</b> HOME 2000 mm FENCING BOARD for a 2560 mm pane <b>A</b>	4	4	4



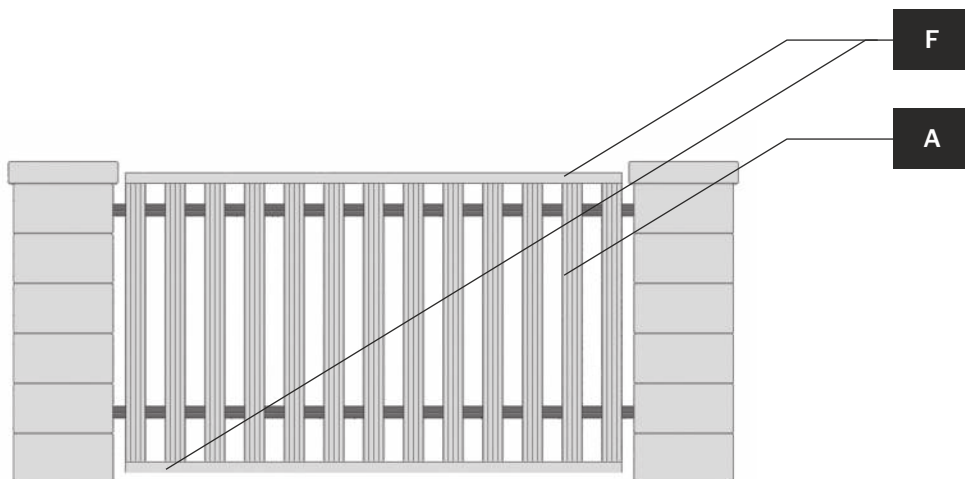
# HARTIKA PARKAN NA SŁUPKACH PREFABRYKOWANYCH

## HARTIKA PARKAN SUING PREFABRICATED POSTS

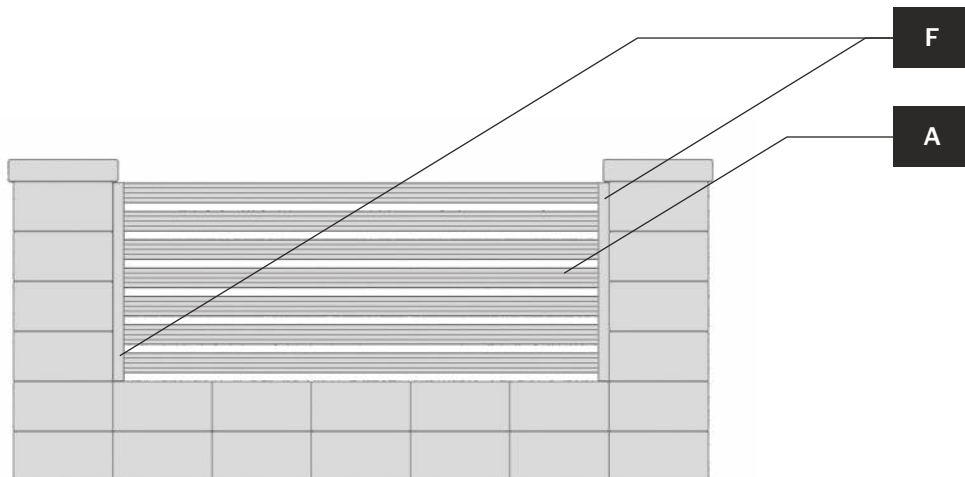
Przęsło pełne, rozpiętość przęsła ≤ 2500 mm / Full panel, panel span ≤ 2500 mm



Przęsło ażurowe, rozpiętość przęsła ≤ 2500 mm / Slatted panel, panel span ≤ 2500 mm



Przęsło ażurowe, rozpiętość przęsła ≤ 2000 mm / Slatted panel, panel span ≤ 2000 mm



# DOBRE PRAKTYKI

## GOOD PRACTICES

### **Dobre praktyki – przeczytaj przed montażem / Good practices - read before installation**

Należy się stosować do niniejszej instrukcji montażu. W szczególności należy zwrócić uwagę na zalecane dylatacje. Drewno kompozytowe Hartika jest materiałem, który podlega zjawisku rozszerzalności cieplnej.

Ogrodzenie Hartika można zabudować zarówno na istniejących słupkach (np. po demontażu siatki), na istniejącej podmurówce – należy zwrócić uwagę na stan techniczny zastanej podmurówki lub słupków.

Należy zwrócić uwagę na właściwe mocowanie stóp (pion!).

Fundamenty słupowe należy dostosować do lokalnych warunków takich jak głębokość przemarzania, narażenie na wiatr.

Do montażu zaleca się używanie wkrętów farmerskich zabezpieczonych przed korozją.

/Follow these installation instructions at all times. In particular pay attention to the recommended expansion gaps.

Hartika composite wood is a material subject to thermal expansion.

A Hartika fence may be installed using in-situ posts (after removal of a mesh fence for example)

and in-situ foundation - inspect the technical condition of the existing posts and foundation. Make sure fence post support plates are installed correctly (vertical!).

Post foundations should take into account the local conditions, such as frost depth and wind exposure.

Use farmer screws with anti-corrosion protection for installation.

## PIELĘGNACJA

### MAINTENANCE

Stosować dostępne środki przeznaczone do konserwacji drewna kompozytowego.

Produkt nie wymaga konserwacji ani malowania.

/ Use available composite wood maintenance products.

No painting or maintenance required.





**ORYGINALNY  
DESIGN**

ORIGINAL  
DESIGN



**BIOKOMPOZYTOWY  
PRODUKT  
EKOLOGICZNY**

ECO-FRIENDLY  
BIOCOMPOSITE  
PRODUCT



**KOMFORT  
UŻYTKOWANIA**

USE  
COMFORT



**WIELOKROTNIE  
TRWALSZE  
NIŻ DREWNO**

MUCH MORE  
DURABLE THAN  
WOOD



**NIE WYMAGA  
IMPREGNACJI**

NO IMPREGNATION  
REQUIRED



**PROFESJONALNA  
INFORMACJA  
TECHNICZNA**

PROFESSIONAL  
TECHNICAL  
HELPLINE



**25 LAT GWARANCJI  
NA GNICIE  
BUTWIENIE I OWADY**

25 YEAR GUARANTEE  
AGAINST DECAY,  
ROT AND INSECTS



**3 LATA GWARANCJI  
NA PEKNIĘCIA  
I DEFORMACJE**

3 YEAR GUARANTEE  
AGAINST CRACKS  
AND DEFORMATIONS



**PROFESJONALNA  
LOGISTYKA**

PROFESSIONAL  
LOGISTICS

**hartika@hartika.com**  
**Tel. / Phone | +48 86 444 20 20**